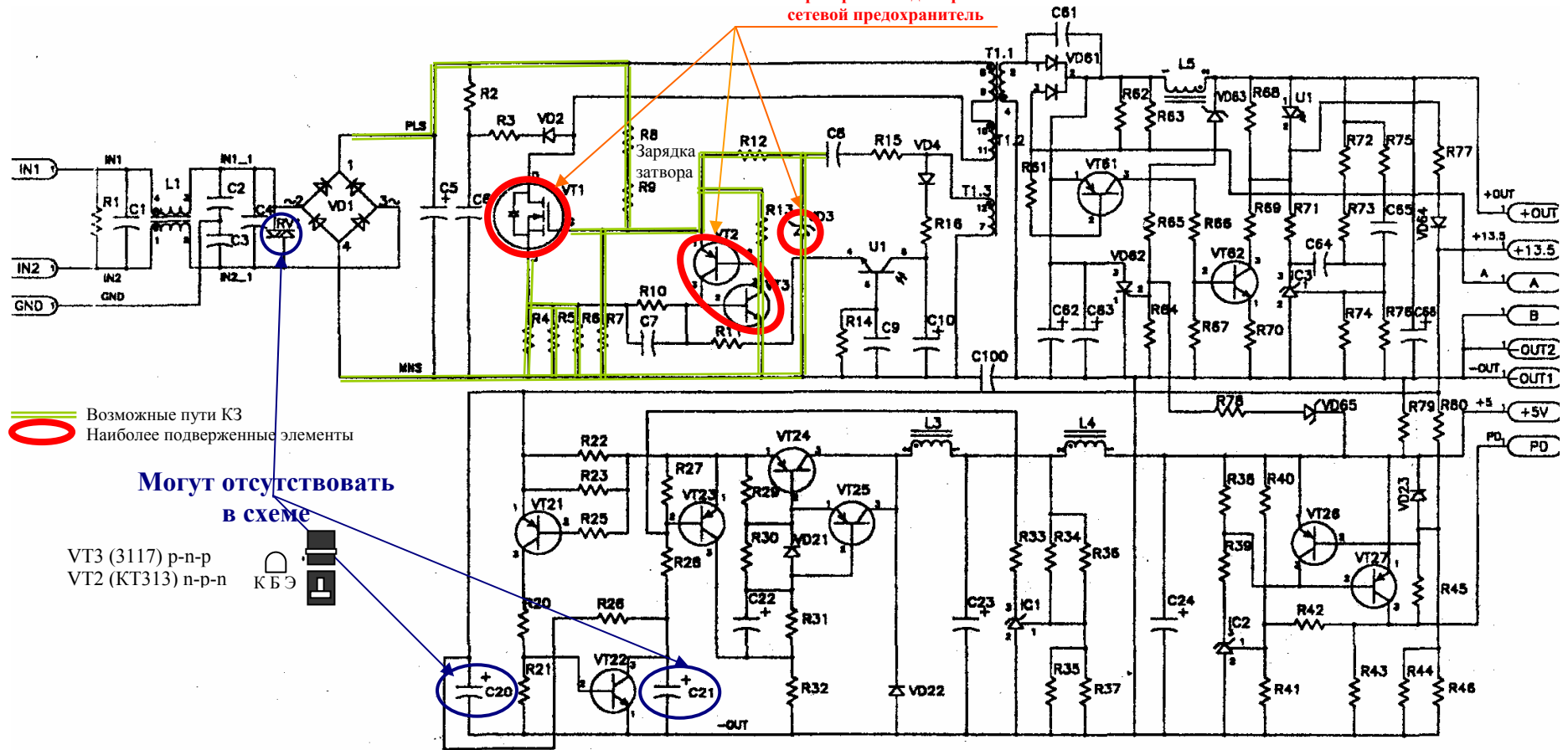


Проверить когда горит
сетевой предохранитель



Возможные пути КЗ
Наиболее подверженные элементы

Могут отсутствовать
в схеме

VT3 (3117) p-n-p
VT2 (KT313) n-p-n КБЭ