

ПРИНТЕР ДОКУМЕНТОВ

FPrint-5200

ДЛЯ ЕНВД

Руководство по эксплуатации

АТ026.00.00 РЭ



Москва, 2009

Уважаемый покупатель!

Вы приобрели принтер документов FPrint-5200 для ЕНВД (ПД FPrint-5200), изготовленный ООО «ПОС система».

Этот принтер документов является продуктом совместной разработки компаний ООО «ПОС система» и ООО «АТОЛ технологии».

Ваши замечания, отзывы, пожелания и предложения по данному продукту просим направлять по следующим адресам:

Разработчик Программного обеспечения



Изготовитель



127015, г. Москва

ул. Большая Новодмитровская, дом 14, стр. 2.

Телефон: (495) 730-7420 (многоканальный)

Факс: (495)232-9687

Служба технической поддержки:

(495) 234-4064 (многоканальный)

URL: <http://www.atol.ru>

E-mail: info@atol.ru

Версия документации: 1.0 (от 31.07.2009).

СОДЕРЖАНИЕ

Введение	5
Используемые сокращения.....	5
Комплект поставки.....	5
Основные технические данные и характеристики.....	6
Требования стойкости к внешним воздействиям.....	9
Требования к надежности.....	9
Подготовка ПД к эксплуатации.....	10
Использование по назначению	10
Порядок ввода ПД в эксплуатацию	10
Описание ПД.....	11
Питание ПД.....	11
Пульт управления ПД	11
Включение ПД.....	12
Подключение внешних устройств к ПД	12
Настройка ПД DIP-переключателями	13
Пломбировка и маркировка	14
Подключение денежного ящика	16
Отключение блока питания от ПД.....	16
Заправка бумаги.....	17
Настройка ПД	18
Требования к ПТК.....	18
Вход в режим настройки ПД	19
Закладка «Основные»	20
Закладка «Параметры печати»	23
Закладка «Печать»	26
Закладка «Печать чека».....	30
Закладка «Клише / Реклама»	34
Закладка «Оплата / Скидки / Время».....	38
Закладка «Кассиры»	41
Закладка «Налоги».....	42
Закладка «Секции»	43
Сценарии настройки	44
Экспорт	45
Импорт	46
Проверка функционирования ПД.....	46
Неполадки и их устранение	47
Принтер документов для ЕНВД ие 1	50
Примеры чеков	50
Чек продажи	50
Чек аннулирования	50
Чек возврата.....	51
Внесение/выплата денег в/из кассы	51
Примеры отчетов без гашения	52
Суточный отчет без гашения	52
Отчет по секциям	53
Отчет по кассирам	54

Почасовой отчет	54
Отчет количеств	54
Суточный отчет с гашением	55
Алгоритм расчета	57
Блок атрибутов чека	59
Блок атрибутов отчетов	60
Информация о налогах в чеках	61
Приложение 2	62
О паролях	62
О секциях	63
Переход на зимнее / летнее время	64
Приложение 3	65
Установка драйвера под ОС Windows	65
Установка драйвера под MS DOS	67
Подключении ПД через USB-порт	67
Настройка драйвера КKM	68
Поиск оборудования	69
Приложение 4	71
Тестовые режимы	71
Информация о ПД	71
Демонстрационная печать	72
Технологический прогон	74
Приложение 5	77
Требования безопасности	77
Приложение 6	78
Схема кабеля ПД-ПК, интерфейс RS-232	78
Схема кабеля (разветвитель) ИП-ПД-ПК, интерфейс RS-232	78
Схема кабеля ПД – денежный ящик	78

Введение

Руководство по эксплуатации предназначено для ознакомления с функциональными возможностями ПД FPrint-5200.

В настоящем руководстве представлена информация о работе с ПД, описаны параметры его настройки, примеры их использования, а также образцы печатаемых документов.

Перед началом работы с ПД необходимо провести ввод ПД в эксплуатацию и пуско-наладочные работы.

Гарантийные условия на ПД указаны в Гарантийном талоне, входящем в комплект поставки.

Принтер документов не является контрольно-кассовой техникой.

Используемые сокращения

ПД	Принтер документов.
ЧЛ	Чековая лента.
ФП	Фискальная память.
ПК	Персональный компьютер.
УСЦ	Уполномоченный сервисный центр.
ОС	Операционная система.
ПО	Программное обеспечение.
ИП	Индикатор покупателя (клиента).

Комплект поставки

	Наименование изделия	Обозначение	Кол	Примечание
1.	ПД FPrint-5200	AT026.00.00	1	
2.	Внешний сетевой адаптер	PowerWin PW-060A 01 Y240	1	
3.	Кабель ПД-ПК, DB 9F- DB 9F		1	Интерфейс RS-232
4.	Кабель КKM-ПК, USB патч-корд A/B		1	Интерфейс USB
5.	Комплект упаковки		1	
6.	Кабель сетевой		1	
7.	CD-диск с программным обеспечением и документацией	v.6.0.	1	Драйвер КKM версии 6.0
Расходные материалы				
8.	Лента чековая ТХБ		2	Ширина 58 мм. Диаметр 55 мм.
Документация				
9.	Руководство по эксплуатации (в электронном виде)	AT026.00.00 РЭ	1	На CD-диске
10.	Приложение к «Руководству по эксплуатации» AT027.00.00 РЭ (в электронном виде)		1	На CD-диске
11.	Гарантийный талон		1	

Основные технические данные и характеристики

В состав изделия входят следующие основные узлы машины:

- печатающее устройство– LTPF247F-C432;
- системная плата AT009.01.01;
- блок фискальной памяти (далее – БФП) AT004.02.01.

ПД обеспечивает выполнение следующих функций:

1. Обмен информацией в составе программно-техническом комплексе осуществляется по каналу связи RS-232C или USB.
2. Вывод данных и результатов обработки информации на термоленту.
3. Программирование пароля на связь.
4. Ограниченный доступ к режимам ПД в зависимости от функциональных обязанностей лиц участвующих в эксплуатации ПД.
5. Программирование клише – до 20 строк по 24 – 36 символов.
6. Выполнение следующих кассовых операций:
 - учет денежных сумм;
 - подсчет частных итогов;
 - подсчет суммы сдачи;
 - подсчет общих итогов;
 - снятие показаний денежных и операционных регистров, с автоматическим выводом на печать;
 - гашение денежных регистров, с автоматическим выводом на печать;
 - гашение операционных регистров, с автоматическим выводом на печать;
 - продажа/платежи за наличные;
 - продажа/платежи в кредит;
 - продажа/платежи через платежную карту;
 - смешанный тип оплаты;
 - выплаты, не связанные с продажей;
 - внесение денежных сумм;
 - расчет процентной скидки/надбавки;
 - выделение (начисление) налогов по установленным налоговым ставкам;
 - возврат (с учетом скидок/надбавок)
 - аннулирование всего чека или любой его позиции до окончания его полного формирования;
 - учет цены тары и упаковки;
 - умножение цены на количество;
 - отчеты:
 - X-отчёт;
 - Z-отчёт;

- отчёты фискальной памяти: краткий и полный по датам и по номерам смен;
 - вывод отчетных документов на печать.
7. Энергонезависимое хранение информации в денежных и операционных регистрах при выключении питания, регистрация итоговой ежедневной информации в фискальной памяти с исключением возможности ее изменения. Срок сохранности информации зарегистрированной в фискальной памяти, не менее – 6 лет.
8. Блокировку в случаях:
- попытки ввода неправильного пароля (несанкционированного доступа к режимам работы ПД);
 - отсутствия сменного гашения через 24 часа после оформления первого платежного документа;
 - некорректности вводимой даты;
 - обнаружения переполнения, неисправности или отключения ФП;
 - возникновения аварийных ситуаций в ПД, приводящих к порче печатаемого документа;
 - превышения установленной разрядности обрабатываемых чисел;
 - нарушения последовательности проведения операций, предусмотренных алгоритмом работы ПД;
 - отсутствия или обрыва контрольной или чековой ленты;
 - ошибки печатающего устройства.

Количество паролей, определяющих отдельный доступ к командам ПД - 30.

1. Пароль на связь, цифры – 4.
2. Пароль доступа к ФП, цифры – 8.
3. Пароли кассиров, цифры – 8.
4. Пароли администратора и системного администратора, цифры – 8.

Количество денежных регистров – 28.

Разрядность денежных регистров, десятичные разряды:

- стоимости товара / услуги – 10;
- возврат – 10;
- сменной выручки – 12;
- общего итога – 14.

Разрядность операционных регистров, десятичные разряды:

- количества выданных чеков – 4;
- количества выданных показаний – 4;
- количества проведенных гашений – 4.

Максимально допустимая разрядность вводимых чисел, десятичные разряды – 10. Десятичные разряды отделяются от целой части точкой.

Время непрерывной работы в эксплуатационном режиме, часов в сутки, не менее – 16.

Время сохранности информации в регистрах после выключения сетевого питания, часов, не менее – 1440.

Срок службы ПД, лет, не менее – 7;

Параметры фискальной памяти (ФП):

- количество фискализаций – 1;
- количество перерегистраций – 4;
- количество записей сменных итогов, не менее – 2000;
- сохранность информации в накопителе ФП, лет не менее – 10.

Разрядность реквизитов, регистрируемых в фискальной памяти, десятичные разряды:

- заводской номер ПД – 7;
- регистрационный номер ПД – 10;
- идентификационный код владельца ПД – 12;
- дата фискализации, перерегистраций и получения отчетов – 6;
- итог сменных продаж – 12.

Регистрация денежных сумм с десятичной точкой, десятичных разрядов после точки – 2.

Тип печати – термохимический.

Скорость печати, строк средней длины в секунду – не менее 5.

Тип используемой для печати бумаги – термочувствительная бумажная лента.

Размеры ленты, мм:

- ширина 58+0/-1;
- внешний диаметр бобины, мм не более 80;
- внутренний диаметр бобины, мм не менее 12.

Электропитание ПД: через внешний блок питания – 24В±5%, 2,3А; входное напряжение блока питания от сети ~220В (+10 – 15%).

Потребляемая мощность в режиме печати, Вт, средняя – 55.

Масса ПД, кг, не более – 1.

Габариты, мм, – 110x184x124,4.

3.20. Порты для подключения периферийных устройств:

- порт для денежного ящика – RJ 45;
- порт для подключения терминала или персонального компьютера и индикатора покупателя – DRB9M (интерфейс RS-232);
- порт для подключения терминала или персонального компьютера – USBB-1J (интерфейс USB).

Требования стойкости к внешним воздействиям

ПД должен быть работоспособен при:

- температуре окружающей среды +5...+ 45 °С;
- относительной влажности до 85% при +35 °С;
- атмосферном давлении от 84 до 107 кПа (от 631 до 805 мм рт.ст.).

ПД в упаковке для транспортировки должен выдерживать без повреждения воздействия следующих климатических и механических факторов:

- температуру окружающей среды от -10 С до +60 С;
- относительную влажность до 90% при +35 С;
- атмосферное давление от 84 до 107 кПа (от 631 до 805 мм рт.ст.);

ПД должен быть работоспособен при вибрации основания, на которой он установлен, с амплитудой не более 0,15 мм и частотой до 35 Гц.

Требования к надежности

- средняя наработка на отказ, часов, не менее 3000;
- строк печати средней длины, не менее $1.0 \cdot 10^7$;
- средняя наработка на информационный сбой, часов, не менее 300;
- среднее время восстановления работоспособного состояния, часов не более 0,5;

Подготовка ПД к эксплуатации

Использование по назначению

ПД FPrint-5200 предназначен для работы в системе с персональным компьютером и обеспечивает регистрацию и учет денежных расчетов с населением при выполнении торговых операций или оказании услуг и обеспечивает некорректируемое хранение информации и оформление документов по указанным расчетам.

Порядок ввода ПД в эксплуатацию

Если ПД вносится с холода в теплое помещение, то необходимо дать ему прогреться при комнатной температуре, не распаковывая, в течение как минимум 6 часов.

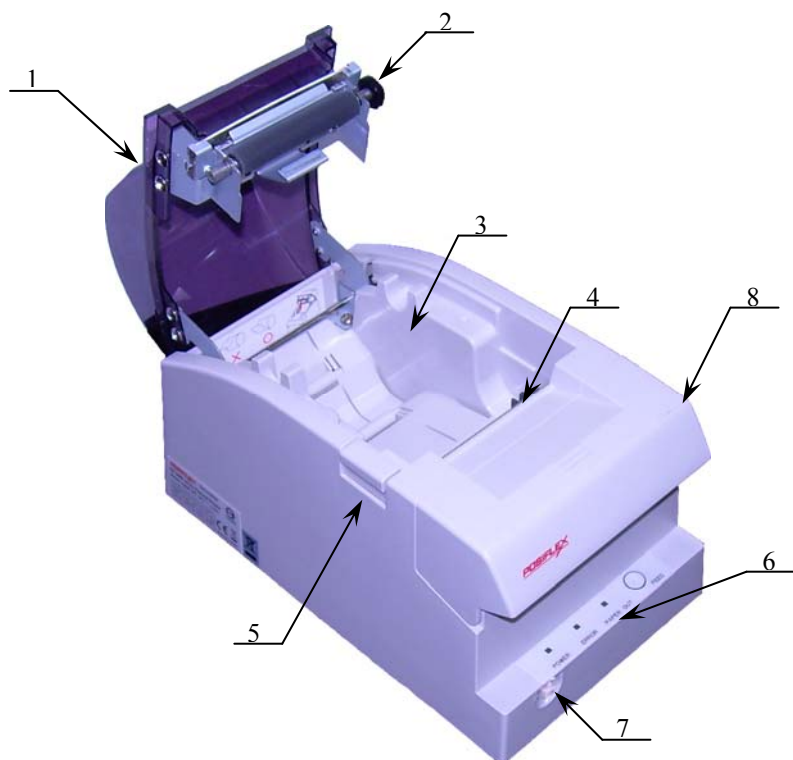
Перед распаковкой ПД необходимо проверить целостность упаковки.

При распаковке ПД необходимо проверить комплектность, убедиться в отсутствии внешних дефектов, которые могли возникнуть в процессе транспортировки, наличие и целостность заводских пломб на винте.

При выборе места для установки ПД необходимо руководствоваться следующими указаниями:

- освещенность рабочего места должна быть не менее 300 лк при общем и комбинированном освещении;
- необходимо избегать попадания прямых лучей света;
- не допускаются места с повышенной запыленностью;
- не допускается использование мест около или над открытым огнем;
- не допускается использование мест около радиаторов центрального отопления или нагревательных приборов (расстояние от них до ПД должно быть не менее 1 м), холодильных комнат или воздушных кондиционеров, около воды, а также мест, где вода может попадать на ПД;
- необходимо исключать воздействие вибрации или ударов;
- к месту установки ПД должна быть подведена сеть электропитания с заземляющим проводом.

Описание ПД



1. Крышка ПД.
2. Прижимной вал ЧЛ.
3. Лоток ЧЛ.
4. Печатающий механизм с отрезчиком бумаги.
5. Кнопка открытия крышки ПД.
6. Пульт управления.
7. Выключатель питания.
8. Крышка печатающего механизма.

Рисунок 1.

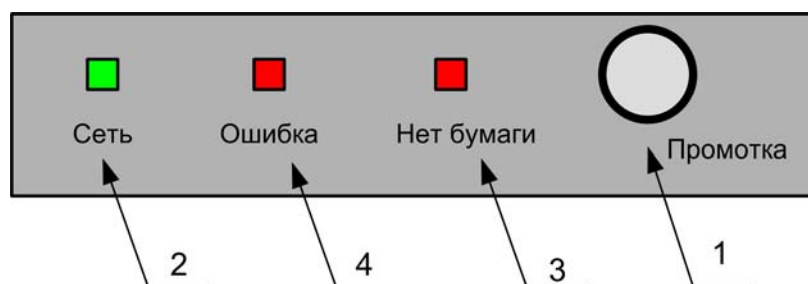
Питание ПД

Питание ПД 24 В постоянного тока – осуществляется от внешнего сетевого адаптера, входящий в комплект поставки.

При подключении или отключении разъема блока питания необходимо убедиться, что шнур сетевого кабеля отключен от электрической розетки.

При использовании других блоков питания не гарантируется работоспособность ПД, и в случае выхода из строя машина не подлежит гарантийному обслуживанию и ремонту.

Пульт управления ПД



1. Кнопка для промотки ЧЛ.
2. Индикатор включения ПД (зеленый).
3. Индикатор отсутствия бумаги (красный).
4. Индикатор ошибки (красный).

Рисунок 2.

Включение ПД

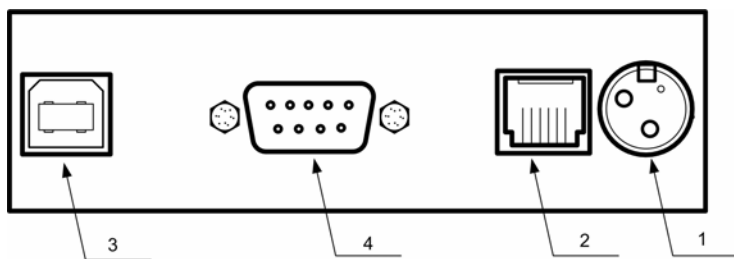
Для включения ПД необходимо перевести выключатель ПД в положение «I».

При включении ПД проводится его автоматическое самотестирование.

Автоматическое тестирование занимает до 5 секунд, при успешном его окончании загорается зеленый индикатор (рисунок 2, позиция 2), и подается краткий звуковой сигнал.

Внимание! В случае возникновения какой-либо ошибки при автоматическом тестировании, необходимо выключить ПД и обратиться к изготовителю или в УСЦ в соответствии с условиями Гарантийного талона. Виды неполадок смотрите в разделе «Неполадки и их устранение» на странице 47.

Подключение внешних устройств к ПД



1. Разъем для подключения блока питания 24В «DC24V»
2. Разъем для подключения денежного ящика «DK»
3. Разъем стандарта USB (B)
4. Разъем стандарта RS-232 «RS»

Рисунок 3.

Внимание! Подключение любых устройств к ПД, кроме подключения ПК через интерфейс USB, допускается только при отключении питания ПД.

В ПД FPrint-5200 на разъеме RS (рисунок 3, позиция 4) реализовано два канала передачи данных стандарта RS-232. Первый канал служит для подключения ПД к ПК и имеет настраиваемую скорость передачи данных 1200-115200 бод (Закладка «Основные» на странице 20). Второй канал служит для подключения к ПД индикатора покупателя и имеет фиксированную скорость передачи данных, равную 9600 бод. Для подключения ПД к ПК и индикатору покупателя рекомендован кабель (разветвитель) ИП-ПД-ПК, изготовленный по схеме, приведенной в Приложении 6 на странице 78.

Примечание: В комплект поставки входит кабель ПД-ПК. Схема кабеля приведена в Приложении 6 на странице 78.

Настройка ПД DIP-переключателями

Для запуска технологического прогона, отключения отрезчика и переключения интерфейса связи применяются DIP-переключатели. Расположение DIP-переключателей указано на рисунках 4 и 5.

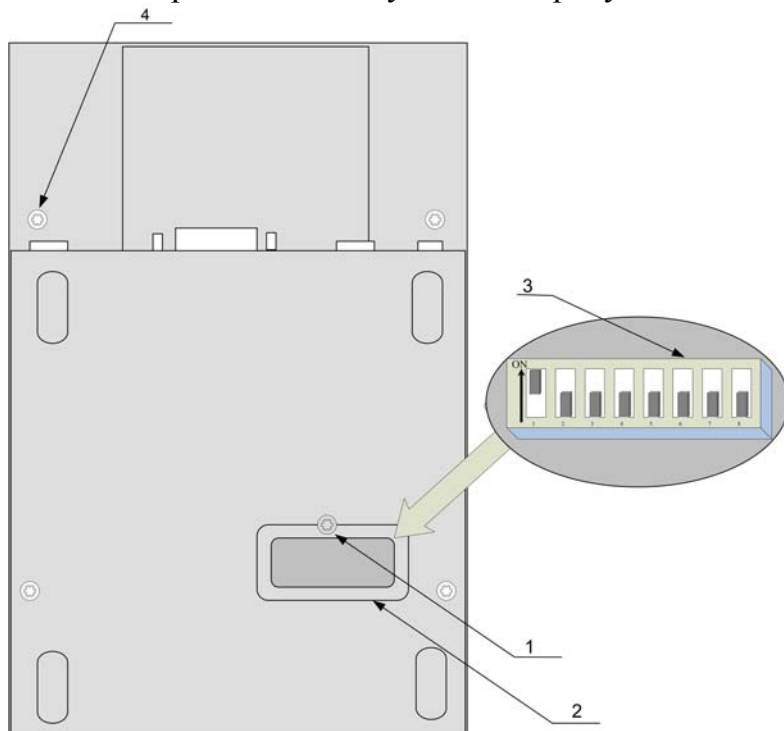


Рисунок 4.

ПД FPrint-5200 вид снизу:

1. Винт крепления крышки DIP-переключателей.
2. Крышка DIP-переключателей.
3. DIP-переключатели SW1.
4. Место пломбировки

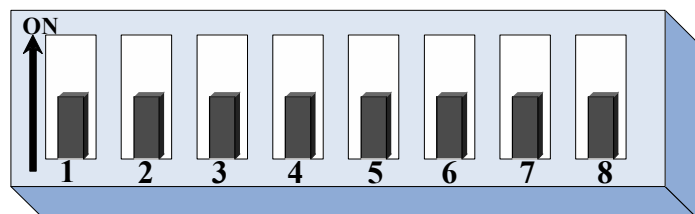


Рисунок 5.

1. Запуск технологического прогона «ПРОГОН 1» (описание приведено на стр. 74).
2. Блокировка отрезчика (положение «OFF» - блокировка отключена, «ON» - блокировка включена).
3. Переключение порта связи RS-232 или USB с ПК (описание приведено на стр. 67).

Примечание. Переключатели 4-8 не используются и должны быть в положении «OFF»

DIP-переключатели располагаются на поддоне ПД. По умолчанию все DIP-переключатели SW1 в положении «OFF».

Пломбировка и маркировка

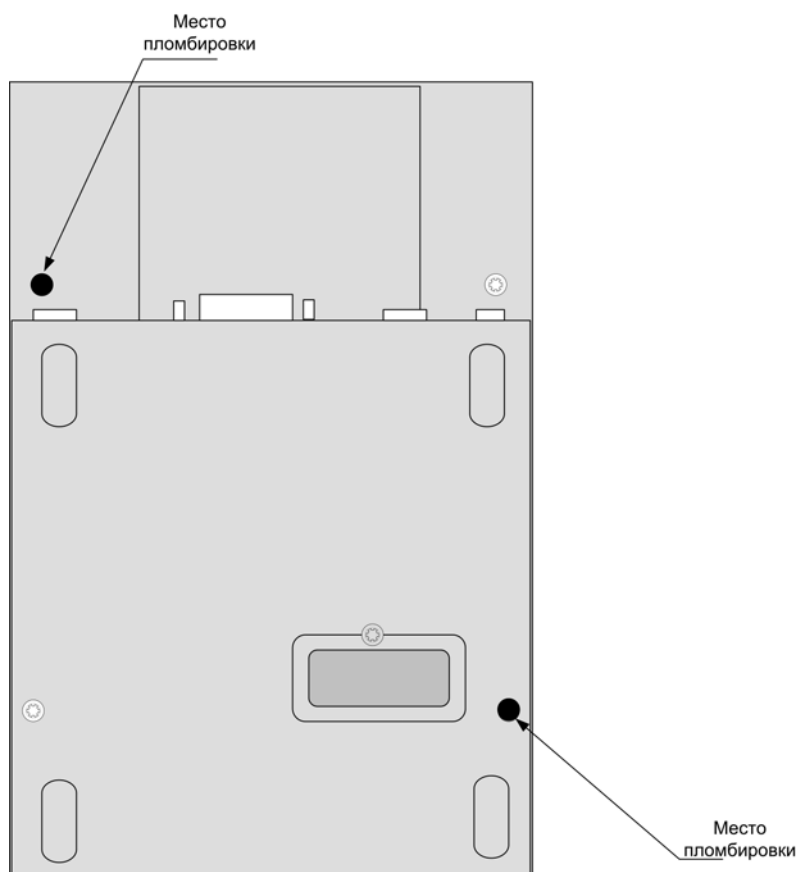
При поставке ПД должна быть опломбирована предприятием-изготовителем.

В ПД пломбируются три винта:

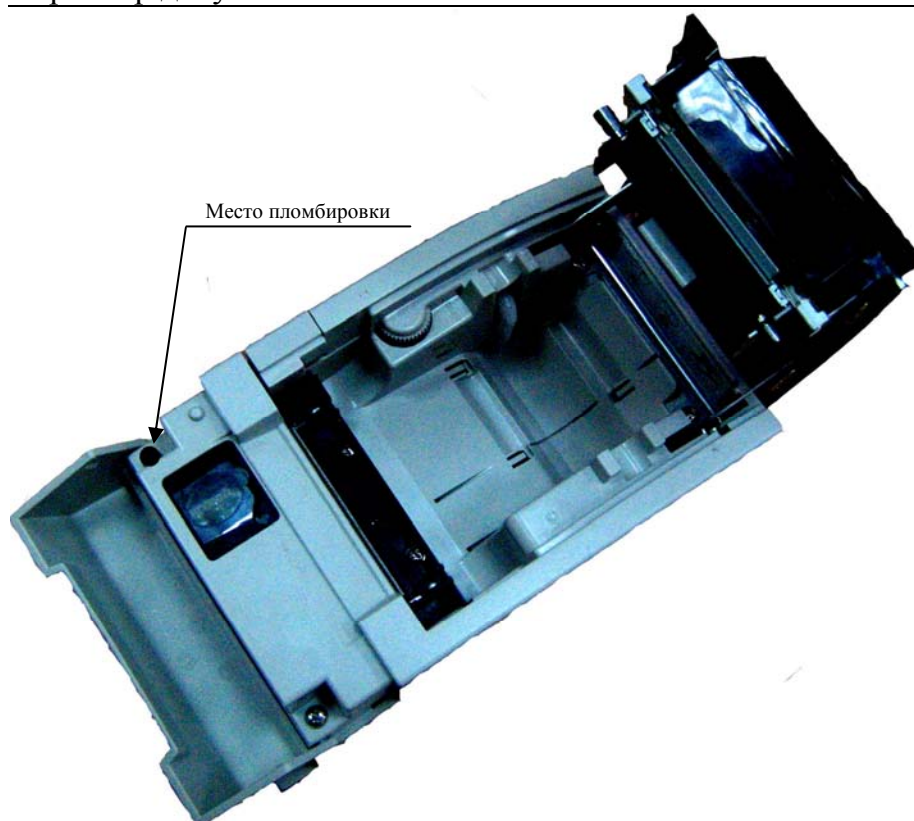
1. винт, который крепит заднюю планку ПД с основанием (смотрите на рисунке ниже);
2. винт, который крепит поддон ПД с основанием (смотрите на рисунке ниже);
3. винт, который крепит кожух ПД с основанием (на рисунке ниже, ПД - вид сверху).

Пломбировочный материал: битумная мастика №1 ГОСТ 18680-73.

Рисунок 6



ПД – вид сверху

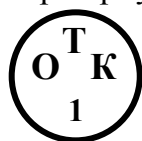


Маркировка содержит следующие данные:

- наименование предприятия-изготовителя;
- наименование и условное обозначение ПД;
- заводской номер;
- дата изготовления;
- знак соответствия Госстандарта РФ;
- параметры питания (напряжение, величина тока, потребляемая мощность);

На крышке ПД находится товарный знак изделия.

Пломбир корпуса ПД:



Порядковый номер
пломбира от 1 до 10

Шильдик:



Подключение денежного ящика

В случае необходимости ПД может быть укомплектован денежным ящиком отдельно.

Порт денежного ящика конфигурируется при пуско-наладочных работах.

Внимание! Подключение денежных ящиков без конфигурации порта может привести к выходу из строя ПД.

В случае, когда возникает необходимость подключить денежный ящик, необходимо обратиться в УСЦ для конфигурации порта денежного ящика. Подробнее смотреть в «Инструкции по сервисному обслуживанию и ремонту». Схема управления денежным ящиком приведена в Приложении 6 на странице 78.

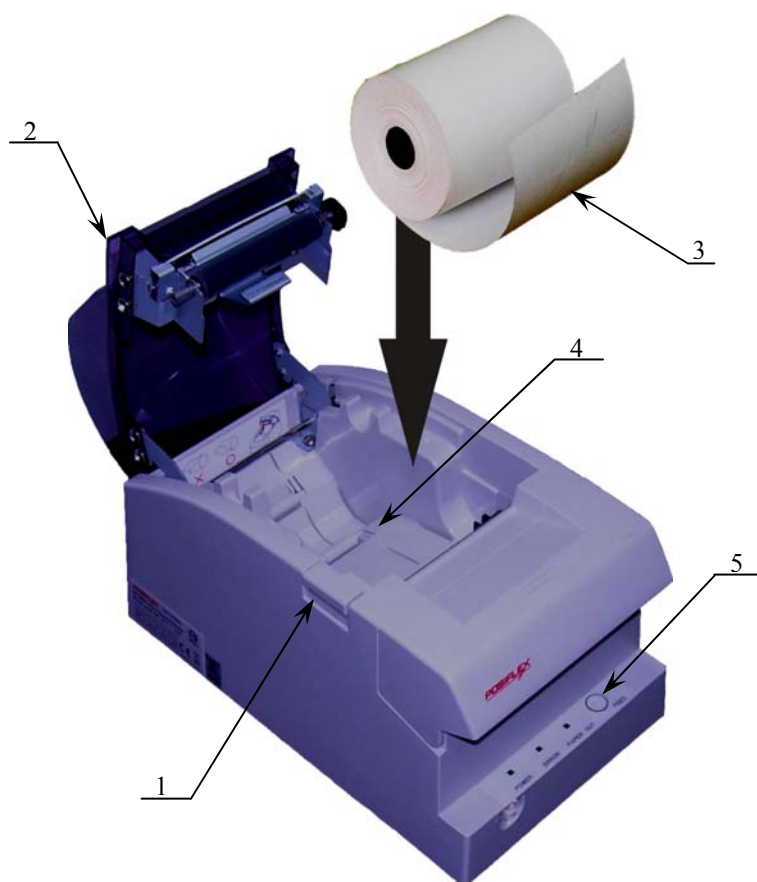
Отключение блока питания от ПД

Разъем (вилка) блока питания ПД имеет фиксатор, предотвращающий его случайное разъединение.

Для отключения вилки блока питания возьмитесь за корпус вилки и плавно потяните его из ПД. При этом внешняя часть корпуса вилки сместится относительно внутренней – освободит фиксатор. Только после этого, продолжая аккуратно тянуть, отсоедините вилку блока питания от ПД.

Внимание! Не тяните за провод при отключении блока питания от ПД, это может вывести из строя разъем.

Заправка бумаги



1. Нажать кнопку открытия крышки ПД (1) и откинуть крышку ПД (2).
2. Установить рулон ЧЛ (3) в лоток (4) и вытянуть свободный конец ленты (4).
3. Закрыть крышку (2) так, чтобы свободный конец ленты (4) попал в прорезь крышки.
4. Нажать кнопку промотки ЧЛ (5) и проверить свободный ход ленты.

Рисунок 7.

В случае остановки («заедания») продвижения бумаги необходимо:

1. Открыть крышку ПД.
2. Удалить рулон с замятой лентой.
3. Освободить печатающее устройство от смятых кусочков бумаги.
4. Обрезать конец замятой ленты.
5. Заправить бумагу, как описано выше.

При скосе бумаги необходимо:

1. Открыть крышку ПД.
2. Поправить ленту.
3. Закрыть крышку так, чтобы свободный конец ЧЛ попал в прорези крышки.

Примечание: Не допускается установка не плотно намотанных рулонов бумаги.

Настройка ПД

В ПД имеется возможность настройки параметров печати. Это позволяет быстро и легко настроить ПД администратору и экспортировать настройки на другие ПД. Не требуется изменять ПО, работающее с ПД. Достаточно открыть визуальную страницу свойств ПД и несколькими «щелчками» мыши изменить внешний вид чека или поведение ПД. Например, ПД может самостоятельно переводить часы на летнее и зимнее время, открывать денежный ящик при закрытии чека, выделять итоговую сумму чека так, чтобы она «бросалась в глаза». Особое внимание уделено настройке внешнего вида чека.

Далее в этом разделе описаны доступные для настройки параметры и их влияние на работу ПД. Конфигурирование производится визуально при помощи продукта «Драйвер ККМ» (версии не ниже 6.0), входящего в комплект поставки ПД FPrint-5200.

Установка и конфигурирование драйвера описаны в Приложении 3 на странице 65.

Примечание: Ниже при описании параметров настройки указаны значения «По умолчанию в ПД». Именно такие значения использовались на испытаниях ПД при ее производстве, установлены в ПД при ее выпуске с завода, устанавливаются при выполнении Технологического обнуления ПД и/или Инициализации таблиц начальными значениями.

Требования к ПТК.

ПД FPrint-5200 предназначен для работы в составе программно-технического комплекса (ПТК).

ПД FPrint-5200 выступает в роли пассивной стороны, ожидающей команду и посылающей ответ на нее, а ПТК – активной стороной, посылающей команду и принимающей ответ на нее.

Если в составе ПТК используется персональный компьютер, то он должен удовлетворять следующим системным требованиям: не менее 32 Мб ОЗУ, не менее 30 Мб свободного места на жестком диске, процессор – не ниже Pentium, операционная система – Windows 95/98/Me/NT/2000/XP.

Рекомендуемые программные продукты, установленные на персональный компьютер: «АТОЛ: Рабочее место кассира» (версии не ниже 3.9.7), «Frontol» (версии не ниже 4.0).

Вход в режим настройки ПД

1. Запустите тестовую утилиту:
Пуск / Программы / АТОЛ технологии / Драйвер торгового оборудования / Тесты / Драйвер ККМ Общій.
2. Нажмите кнопку «Настройка свойств» – откроется страница свойств драйвера ККМ.
3. Нажмите кнопку «Параметры оборудования» – откроется диалог ввода пароля системного администратора ПД.
4. Введите пароль системного администратора ПД, запрограммированный в ней, и нажмите кнопку «Далее».
5. Откроется окно с закладками «*Параметры оборудования*».

Внимание! Вход в режим настройки ПД невозможен в следующих случаях:

1. Открыт чек. (Закройте или отмените чек, в соответствии с описанием прикладной программы)
2. ПД заблокирована в режиме ввода даты. (Введите корректную дату и время, согласно приложению к «Руководству по эксплуатации» АТ027.00.00 РЭ)
3. ПД заблокирована в режиме ввода пароля доступа к ФП. (Введите правильный пароль доступа к ФП, согласно приложению к «Руководству по эксплуатации» АТ027.00.00 РЭ)
5. При аппаратных ошибках ПД. (Обратиться в УСЦ)
6. Если не завершены операции фискализации, перерегистрации, закрытия смены.

Закладка «Основные»

Для данной модели ПД параметры *Работа с принтером ПД*, *Макс. время простоя ЭКЛЗ*, *Весовые датчики*, *Код устройства на порту 1..4* и *Скорость на порту 2..3* всегда недоступны.

Номер ПД в магазине. В этом поле указывается логический номер ПД (из диапазона 1..99). Основное достоинство данного способа идентификации ПД в том, что этот номер можно менять. То есть, если ПД сломался, то на его место можно поставить ПД с другим заводским номером, но запрограммировать в нем тот же логический номер.

По умолчанию в ПД: 1.

Режим работы ПД. В данном поле определяется режим работы ПД:

- для операций торговли;
- для операций оказания услуг услуг;
- в отелях и ресторанах;
- для нефтеторговли и торговли газовым топливом.

Этот параметр указывает, для работы в какой из сфер используется данная ПД.

По умолчанию в ПД: для торговли.

Отрезка. Данный параметр указывает, нужно ли производить автоматическую отрезку ЧЛ после печати чеков, фискальных и нефискальных документов. Если установлено значение «Нет», то автоматическая отрезка производиться не будет; если установлено значение «Полностью» или «Не

полностью», то ПД будет производить отрезку после завершения печати документа.

Примечание 1: При установленном параметре «Полностью» или «Не полностью», отрезка ЧЛ будет осуществляться всегда не полностью, в силу конструктивной особенности отрезчика.

Примечание 2: В случае если DIP-переключатель SW1-2 установлен в положение «ON» (рисунок 4, страница 13), то данный параметр не влияет на работу отрезчика. Отрезчик не будет функционировать.

По умолчанию в ПД: Полностью.

Пароль для доступа к ПД. Он используется программой, управляющей ПД. Пароль доступа к ПД – число из диапазона 0..9999.

По умолчанию в ПД: 0.

Тестовый прогон. Данный параметр указывает период (задержку) между печатью блоков технологического прогона, число из диапазона 0..9999, и число циклов, число из диапазона 0..9999 технологического прогона.

По умолчанию в ПД: период 2100, число циклов 12.

Открывать денежный ящик. Данный параметр имеет смысл только, если денежный ящик подключен к ПД. Есть 2 варианта работы ПД с денежным ящиком:

- **ящик будет открываться.** При закрытии любого чека и при снятии Z-отчета (если включен флаг *Производить инкассацию*) ПД будет подавать сигнал «открыть» ящик.
- **ящик открываться не будет.** ПД не станет самостоятельно подавать сигнал ящику при закрытии чека и при снятии Z-отчета.

Параметр не влияет на способность ПД открывать денежный ящик, присоединенный к ней, по командам с ПК. То есть, если ПО специально подает команду ПД «открыть ящик», то вне зависимости от данного параметра ящик будет открываться.

Примечание: Если ящик закрыт на ключ, то ПД не сможет его открыть.

По умолчанию в ПД: включен.

Производить инкассацию. Если флаг включен, то после снятия суточного отчета с гашением обнуляется счетчик наличных денег в ПД, и печатается строка «ИНКАССАЦИЯ», иначе (флаг выключен) печатается строка «НАЛИЧНОСТЬ В КАССЕ»:

Включен	Выключен
ТОРГОВЫЙ ОБЪЕКТ №1 ДОБРО ПОЖАЛОВАТЬ!	ТОРГОВЫЙ ОБЪЕКТ №1 ДОБРО ПОЖАЛОВАТЬ!
ОТЧЕТ СУТОЧНЫЙ № 0030 С ГАШЕНИЕМ	ОТЧЕТ СУТОЧНЫЙ № 0030 С ГАШЕНИЕМ
ПРОДАЖ ≐3870.02 ВЫПЛАТ 0	ПРОДАЖ ≐3870.02 ВЫПЛАТ 0
ИНКАССАЦИЯ ≐38.70 ВЫРУЧКА ≐38.70 СМЕННЫЙ ИТОГ ≐38.70	НАЛИЧНОСТЬ В КАССЕ ≐38.70 ВЫРУЧКА ≐38.70 СМЕННЫЙ ИТОГ ≐38.70

Примечание: Данный параметр не влияет на вид суточного отчета БЕЗ гашения (в нем всегда печатается «НАЛИЧНОСТЬ В КАССЕ»).

По умолчанию в ПД: включен.

Обнулять счетчик чеков. Если флаг включен, то после снятия суточного отчета с гашением будет обнулен счетчик номеров чеков, и первый чек следующей смены будет иметь номер 0001.

Включен

```

ТОРГОВЫЙ ОБЪЕКТ №1
ДОБРО ПОЖАЛОВАТЬ!
-----
Чипсы с беконом LAYS
1      2.345 X 5.50 ≈12.90
ИТОГ                ≈12.90
ДОК. 00000005
#0005      К30 15-02-04 10:53
ИНН      123456789012
↑ПД      0001002↑
СПАСИБО
ЗА ПОКУПКУ!
-----
ТОРГОВЫЙ ОБЪЕКТ №1
ДОБРО ПОЖАЛОВАТЬ!
-----
ОТЧЕТ СУТОЧНЫЙ № 0010
С ГАШЕНИЕМ
-----
ПРОДАЖ                ≈12.90
СМЕННЫЙ ИТОГ                ≈12.90
-----
К30 ДОК. 00000006 15-02-04 11:10
ИНН      123456789012
↑ПД      0001002↑
НЕОБНУЛЯЕМАЯ СУММА ≈11212029.23
СПАСИБО
ЗА ПОКУПКУ!
-----
ТОРГОВЫЙ ОБЪЕКТ №1
ДОБРО ПОЖАЛОВАТЬ!
-----
Чипсы с беконом LAYS
1      2.345 X 5.50 ≈12.90
ИТОГ                ≈12.90
ДОК. 00000007
#0001      К30 15-02-04 11:53
ИНН      123456789012
↑ПД      0001002↑
СПАСИБО
ЗА ПОКУПКУ!

```

Выключен

```

ТОРГОВЫЙ ОБЪЕКТ №1
ДОБРО ПОЖАЛОВАТЬ!
-----
Чипсы с беконом LAYS
1      2.345 X 5.50 ≈12.90
ИТОГ                ≈12.90
ДОК. 00000005
#0005      К30 15-02-04 10:53
ИНН      123456789012
↑ПД      0001002↑
СПАСИБО
ЗА ПОКУПКУ!
-----
ТОРГОВЫЙ ОБЪЕКТ №1
ДОБРО ПОЖАЛОВАТЬ!
-----
ОТЧЕТ СУТОЧНЫЙ № 0010
С ГАШЕНИЕМ
-----
ПРОДАЖ                ≈12.90
СМЕННЫЙ ИТОГ                ≈12.90
-----
К30 ДОК. 00000006 15-02-04 11:10
ИНН      123456789012
↑ПД      0001002↑
НЕОБНУЛЯЕМАЯ СУММА ≈11212029.23
СПАСИБО
ЗА ПОКУПКУ!
-----
ТОРГОВЫЙ ОБЪЕКТ №1
ДОБРО ПОЖАЛОВАТЬ!
-----
Чипсы с беконом LAYS
1      2.345 X 5.50 ≈12.90
ИТОГ                ≈12.90
ДОК. 00000007
#0006      К30 15-02-04 11:53
ИНН      123456789012
↑ПД      0001002↑
СПАСИБО
ЗА ПОКУПКУ!

```

Если флаг выключен, то нумерация чеков в ПД будет сквозная, то есть номер первого чека смены будет на единицу больше, чем последний номер чека предыдущей смены.

Примечание 1: Данный параметр не влияет на сквозной номер документа.

Примечание 2: После чека с номером 9999 идет чек с номером 0000 вне зависимости от значения данного параметра.

По умолчанию в ПД: выключен.

Скорость устройства на порту 1. В этом поле задается скорость обмена ПД с ПК. На этой скорости ПД ожидает команды от ПК. Работа ПК с ПД возможна только в том случае, если скорость ПД совпадает со скоростью драйвера (Приложение 3). То есть, если ПК посылает команды на скорости отличной от той, на какой ПД ожидает получать команды, совместная работа ПК и ПД невозможна.

Примечание: При изменении скорости в данном поле драйвер (при записи настроек в ПД) изменяет свою скорость автоматически для предотвращения потери связи с ПД из-за различия скоростей драйвера и ПД.

По умолчанию в ПД: 115200 бод.

Закладка «Параметры печати»

На этой закладке настраиваются режимы самого процесса печати, а не данные, которые печатаются.

С помощью параметров этой закладки можно найти компромисс между скоростью и качеством печатаемых чеков, настроить шрифт, которым будет печататься информация на чековой ленте. Параметры этой закладки позволяют существенно экономить расходные материалы при том же объеме печатаемой информации, за счет более коротких чеков и отчетов.

Примечание: Так как в фискальном регистраторе отсутствует вторая печатная станция, все параметры для КЛ недоступны.

The image shows a software dialog box titled "Параметры оборудования" (Device Parameters). It has several tabs: "Основные" (Main), "Оплата/скидки/время" (Payment/discounts/time), "Кассиры" (Cashiers), "Клише/реклама" (Clips/advertising), "Налоги" (Taxes), "Секции" (Sections), "Печать чека" (Check printing), "Печать" (Printing), and "Параметры печати" (Printing parameters), which is currently selected. The "Общее" (General) section contains the following settings:

Качество печати:	[Dropdown]
Режим печати:	Быстро [Dropdown]
Одностанционная печать:	Быстрая [Dropdown]
Ширина ленты, знаков:	36 [Dropdown]
Левый отступ, знаков:	0 [Dropdown]
Межсимвольный интервал:	[Dropdown]
Фискальная станция:	Чековая лента [Dropdown]
ПД после закрытия чека:	Не пром. и не осв. [Dropdown]

The "Чековая / контрольная ленты" (Check / control tapes) section contains the following settings:

Яркость печати:	6 [Dropdown]	[Dropdown]
Межстрочный интервал:	3 [Dropdown]	[Dropdown]
Шрифт:	2 (7 x 6) [Dropdown]	[Dropdown]
Высота шрифта:	[Dropdown]	[Dropdown]
Ширина шрифта:	[Dropdown]	[Dropdown]

At the bottom of the dialog are buttons for "Экспорт" (Export), "Импорт" (Import), "Тест" (Test), "ОК", "Отмена" (Cancel), and "Применить" (Apply).

Для данной модели ПД параметры *Качество печати*, *Режим печати*, *Одностанционная печать*, *Левый отступ*, *Межсимвольный интервал*,

Фискальная станция, ПД после закрытия чека, Высота шрифта и Ширина шрифта всегда недоступны.

Внимание! Качество печати сильно зависит от качества используемой термобумаги. На бумаге низкого качества символы могут расплываться или плохо пропечатываться. Также качество печати может зависеть от температуры окружающей среды. В этом случае необходимо подобрать наиболее оптимальные настройки качества печати.

Ширина ленты. Параметр «Ширина ленты» может быть задан в диапазоне от 24 до 36 символов в строке.

По умолчанию в ПД: 36.

Яркость печати. Может принимать значения от 1 (минимальная) до 15 (максимальная).

Яркость печати меняется при изменении температуры окружающей среды. Яркость при температуре воздуха +10°C должна быть больше, чем при температуре +35°C для того, чтобы на чеке изображение имело одинаковую яркость.

Если печать производится не часто и чеки короткие, то следует установить яркость больше, чем при интенсивной печати длинных чеков.

Примечание: При высоком значении **Яркость печати** и/или продолжительной печати возможен перегрев печатающего механизма и термо-след на бумаге.

По умолчанию в ПД: 6.

Межстрочный интервал. Указывает количество точек (по вертикали) между соседними строками текста. То есть, чем большее значение указано в данном параметре, тем разреженнее строки:

Межстрочный интервал = 3	Межстрочный интервал = 9
<p>ТОРГОВЫЙ ОБЪЕКТ №1 ДОБРО ПОЖАЛОВАТЬ!</p> <p>-----</p> <p>ОТЧЕТ СУТОЧНЫЙ №0011 С ГАШЕНИЕМ</p> <p>-----</p> <p>ПРОДАЖ =3870.02</p>	<p>ТОРГОВЫЙ ОБЪЕКТ №1 ДОБРО ПОЖАЛОВАТЬ!</p> <p>-----</p> <p>ОТЧЕТ СУТОЧНЫЙ №0011 С ГАШЕНИЕМ</p> <p>-----</p> <p>ПРОДАЖ =3870.02</p>

С одной стороны, чем меньше межстрочный интервал, тем короче чек (экономия расходных материалов), а с другой стороны строки начинают сливаться (чек трудно читать).

По умолчанию в ПД: 3.

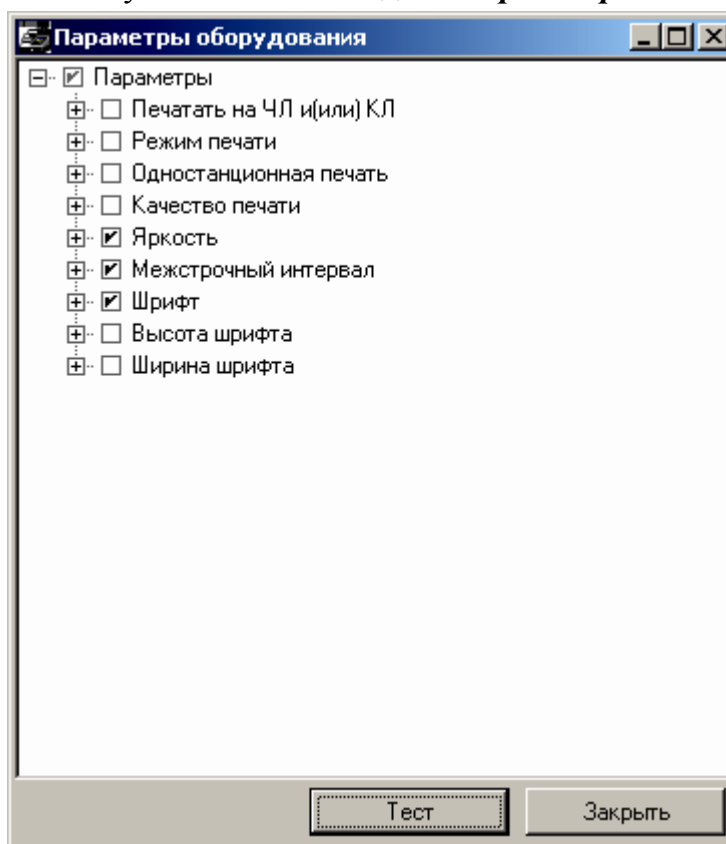
Шрифт. В ПД доступно 4 шрифта: 1 (24x12), 2 (20x12), 3 (16x12), 4 (10x12) (цифры в скобках указывают количество точек по вертикали и горизонтали). Шрифт 1 (24x12) – самый высокий (24 точки по вертикали), а 4 (10x12) – самый низкий. То есть, одинаковые чеки (с равным количеством строк), напечатанные шрифтом 1 (24x12) и 4 (10x12) будут разной длины (шрифтом 1 (24x12) – длиннее).

Примечание: После изменения шрифта ЧЛ и/или межстрочного интервала ЧЛ следует проконтролировать правильность настройки клише (особенно **Количество строк ЧЛ**).

По умолчанию в ПД: 2 (20x12) (для ЧЛ).

Тест

Для облегчения подбора параметров печати, которые будут наилучшим образом решать Ваши задачи, существует дополнительное окно «Тест». Чтобы его открыть нажмите кнопку «Тест» на закладке «*Параметры печати*».



Тест позволяет перебирать варианты и сочетания интересующих параметров печати.

Пример: подобрать минимально допустимый (удовлетворительно читаемый) шрифт и межстрочный интервал для печати на чековой ленте.

1. Очевидно, что следует выбрать компромисс между «читаемый» и «короткий».
2. Как подбирать? Перенастраивать параметр, выходить в рабочую программу и что-то пытаться напечатать? Довольно долго и нудно.

Драйвер позволяет: задать интересующие варианты необходимых параметров и автоматически распечатать примеры, перебирая все возможные сочетания заданных параметров. В нашем примере для этого достаточно указать, что надо перебирать:

1. Шрифты 3(16x12) и 4(10x12) – остальные довольно большие (не будет экономии).
2. Межстрочный интервал 1...5 (оценить, как он сказывается на читаемости).
3. Яркость 4, 6, 7, 8, 10 (4 и 10 только чтобы убедиться, что более крайние значения не подходят).

После этого нажать кнопку «Тест» – ПД начнет печатать блоки:

Яркость	4
М.с. инт	1
Шрифт	3 (6X6)

Справа указаны реально использованные значения соответствующих параметров.

Остается только выбрать понравившееся сочетание и установить эти значения на закладке *Параметры печати*.

Порядок перебора можно менять (чаще всего меняется самый нижний, а реже всего – самый верхний). Для этого следует «перетащить» требуемый параметр мышкой (нажать левую кнопку, перетащить, удерживая левую кнопку, отпустить левую кнопку).

Используемые сокращения при печати тестовых блоков:

Печ. на	Печать на
М.с. инт	Межстрочный интервал

Закладка «Печать»

Для данной модели ПД параметры *Зав. номер ПД на КЛ*, *ИНН на КЛ* и *Печать на КЛ* всегда недоступны.

Документ открытия смены. Обычно смена открывается при закрытии первого чека после снятия суточного отчета с гашением. Однако ПД позволяет открывать смену специальным документом:

```

ТОРГОВЫЙ ОБЪЕКТ №1
ДОБРО ПОЖАЛОВАТЬ!
-----
ОТКРЫТИЕ СМЕНЫ
Произвольный текст пользователя
К10 ДОК. 00000008 15-02-04 10:53
ПД 0001002
СПАСИБО
ЗА ПОКУПКУ!
-----

```

В документе открытия смены присутствует строка, в которую можно добавить строку с произвольным текстом, задаваемым пользователем.

Примечание 1: Если смена открывается чеком (продажи / возврата / аннулирования / внесения / выплаты), то документ открытия смены не печатается вне зависимости от значения данного параметра.

Примечание 2: Команда «Печать строки» (Закладка «Печать» на странице 29) не влияет на печать произвольного текста в документе открытия смены.

По умолчанию в ПД: Печатать на ЧЛ.

Разделители в отчетах. Для повышения читаемости отчетов, состоящих из нескольких отдельных групп данных, эти блоки могут отделяться друг от друга горизонтальными разделительными линиями:

Разделители печатаются

ТОРГОВЫЙ ОБЪЕКТ №1 ДОБРО ПОЖАЛОВАТЬ!	

ОТЧЕТ СУТОЧНЫЙ № 0030 С ГАШЕНИЕМ	

ПРОДАЖ	≐12.90
СТОРНО	≐0.00
НАЛИЧНЫМИ	≐12.90
КРЕДИТОМ	≐0.00
ТАРОЙ	≐0.00
ПЛАТ. КАРТОЙ	≐0.00

АННУЛИРОВАНИЕ	≐0.00
НАЛИЧНЫМИ	≐0.00
КРЕДИТОМ	≐0.00
ТАРОЙ	≐0.00
ПЛАТ. КАРТОЙ	≐0.00

ВОЗВРАТ	≐0.00
НАЛИЧНЫМИ	≐0.00
КРЕДИТОМ	≐0.00
ТАРОЙ	≐0.00
ПЛАТ. КАРТОЙ	≐0.00

ВНЕСЕНИЕ	≐0.00
ВЫПЛАТА	≐0.00

ПРОДАЖ	1
СТОРНО	0
ВОЗВРАТОВ	0
АННУЛИРОВАНИЙ	0
ВНЕСЕНИЙ	0
ВЫПЛАТ	0

ИНКАССАЦИЯ	
	≐206.40
ВЫРУЧКА	≐12.90
СМЕННЫЙ ИТОГ	
	≐12.90

СИС. АДМИНИСТРАТОР К30 ДОК. 00000031 15-02-04 16:47 ИНН 123456789012 ↑ПД 0001002↑	

СПАСИБО ЗА ПОКУПКУ!	

Разделители не печатаются

ТОРГОВЫЙ ОБЪЕКТ №1 ДОБРО ПОЖАЛОВАТЬ!	

ОТЧЕТ СУТОЧНЫЙ № 0030 С ГАШЕНИЕМ	

ПРОДАЖ	≐12.90
СТОРНО	≐0.00
НАЛИЧНЫМИ	≐12.90
КРЕДИТОМ	≐0.00
ТАРОЙ	≐0.00
ПЛАТ. КАРТОЙ	≐0.00
АННУЛИРОВАНИЕ	≐0.00
НАЛИЧНЫМИ	≐0.00
КРЕДИТОМ	≐0.00
ТАРОЙ	≐0.00
ПЛАТ. КАРТОЙ	≐0.00
ВОЗВРАТ	≐0.00
НАЛИЧНЫМИ	≐0.00
КРЕДИТОМ	≐0.00
ТАРОЙ	≐0.00
ПЛАТ. КАРТОЙ	≐0.00
ВНЕСЕНИЕ	≐0.00
ВЫПЛАТА	≐0.00
ПРОДАЖ	1
СТОРНО	0
ВОЗВРАТОВ	0
АННУЛИРОВАНИЙ	0
ВНЕСЕНИЙ	0
ВЫПЛАТ	0
ИНКАССАЦИЯ	
	≐206.40
ВЫРУЧКА	≐12.90
СМЕННЫЙ ИТОГ	
	≐12.90

СИС. АДМИНИСТРАТОР К30 ДОК. 00000031 15-02-04 16:47 ИНН 123456789012 ↑ПД 0001002↑	

СПАСИБО ЗА ПОКУПКУ!	

Примечание 1: Так как отчеты печатаются не очень часто и перерасход бумаги незначителен, то снижение читаемости в пользу экономии расходных материалов не имеет смысла.

Примечание 2: Возможно запрограммировать любой символ разделителя, например символ “*” (звездочка).

По умолчанию в ПД: Печатать на ЧЛ. Символ разделитель “-” (сплошное тире)

Необнуляемая сумма в Z-отчете. При заполнении книги кассира-операциониста следует указывать нарастающий итог. ПД самостоятельно может его подсчитывать двумя способами и выводить на печать.

- **Не печатать.** При снятии суточного отчета с гашением ПД не печатает никакой информации о необнуляемой сумме.

Печатать	Не печатать
ТОРГОВЫЙ ОБЪЕКТ №1 ДОБРО ПОЖАЛОВАТЬ!	ТОРГОВЫЙ ОБЪЕКТ №1 ДОБРО ПОЖАЛОВАТЬ!
ОТЧЕТ СУТОЧНЫЙ № 0031 С ГАШЕНИЕМ	ОТЧЕТ СУТОЧНЫЙ № 0031 С ГАШЕНИЕМ
ПРОДАЖ ≐3870.02 СМЕННЫЙ ИТОГ	ПРОДАЖ ≐3870.02 СМЕННЫЙ ИТОГ
≐3870.02	≐3870.02
КЗО ДОК. 00000018 15-02-04 11:20 ИНН 123456789012 †ПД 0001002† НЕОБНУЛЯЕМАЯ СУММА	КЗО ДОК. 00000018 15-02-04 11:20 ИНН 123456789012 †ПД 0001002†
≐11212029.23	
СПАСИБО ЗА ПОКУПКУ!	СПАСИБО ЗА ПОКУПКУ!

- **Печатать всю сумму.** ПД суммирует все сменные итоги всех записей, хранящихся в фискальной памяти.
- **Печатать последнюю сумму.** ПД суммирует сменные итоги всех записей, сделанных после последней перерегистрации.

Примечание: После фискализации ПД и до первой ее перерегистрации настройка «Печатать всю сумму» и «Печатать последнюю сумму» дают одинаковые результаты. Но после перерегистрации в первом случае ПД продолжает увеличивать необнуляемую сумму, накопленную перед перерегистрацией, а во втором – начинает ее заново (с 0.00), не учитывая необнуляемую сумму, накопленную перед последней перерегистрацией.

Пример: после фискализации ПД было закрыто 150 смен. На момент перерегистрации необнуляемая сумма была равна 150000.00. После проведения перерегистрации были закрыты смены №151 и 152 со сменными итогами 2000.00 и 450.00 соответственно. В случае **Печатать всю сумму:**

Смена	Сменный итог	Необнуляемая сумма
150		150000.00
151	2000.00	152000.00
152	450.00	152450.00

В случае **Печатать последнюю сумму:**

Смена	Сменный итог	Необнуляемая сумма
150		150000.00
151	2000.00	2000.00
152	450.00	2450.00

По умолчанию в ПД: Печатать последнюю сумму.

Команда «Печать строки». В большинстве случаев данный параметр позволяет управлять печатью названия товара при регистрации:

Название печатается	Название не печатается
Чипсы с беконом LAYS 1 2.345 X 5.50 ≈12.90 ИТОГ ≈12.90	1 2.345 X 5.50 ≈12.90 ИТОГ ≈12.90

Примечание 1: Этот параметр сильно связан с деталями реализации драйвера и ПО, использующего ПД. Поэтому перед использованием данного параметра стоит проконсультироваться с поставщиком ПО или произвести доскональные эксперименты – может перестать печататься не только название товара, но и другая более важная информация.

Примечание 2: В ПД FPrint-5200 реализован режим «Расширенная регистрация», при котором название товара печатается в строке с ценой, количеством и стоимостью данного товара. Это позволит сократить длину чека. Для демонстрации возможности режима «Расширенная регистрация» необходимо в тестовой утилите «Общего драйвера» на закладке «Общее» установить флаг «Расширенная регистрация» и отключить «Печать номера секции» на закладке «Печать чека» в параметрах оборудования (смотрите закладку «Печать чека» на странице 30). Провести в утилите тестовую регистрацию:

«Расширенная регистрация»

Молоко	2.345 X 5.50 ≈12.90
ИТОГ	≈12.90

Включение данного режима должно быть реализовано в ПО, работающим с ПД. Необходимо проконсультироваться с поставщиком ПО о возможности включения данного режима.

По умолчанию в ПД: Печатать на ЧЛ.

Остаток ФП в отчете. При печати суточного отчета с гашением ПД может сообщать количество оставшихся свободных полей для сменных отчетов (сколько еще суточных отчетов с гашением ПД позволит сделать):

Флаг включен	Флаг не включен
<p>ТОРГОВЫЙ ОБЪЕКТ №1 ДОБРО ПОЖАЛОВАТЬ!</p> <hr/> <p>ОТЧЕТ СУТОЧНЫЙ № 0041 С ГАШЕНИЕМ</p> <p>ПРОДАЖ ≈3870.02 СМЕННЫЙ ИТОГ ≈3870.02</p> <p>КЗ0 ДОК. 00000018 15-02-04 11:20 ИНН 123456789012 ↑ПД 0001002↑</p> <p>ВНИМАНИЕ В ФП ОСТАЛОСЬ 1959 СВОБОДНЫХ ПОЛЕЙ</p> <p>СПАСИБО ЗА ПОКУПКУ!</p>	<p>ТОРГОВЫЙ ОБЪЕКТ №1 ДОБРО ПОЖАЛОВАТЬ!</p> <hr/> <p>ОТЧЕТ СУТОЧНЫЙ № 0041 С ГАШЕНИЕМ</p> <p>ПРОДАЖ ≈3870.02 СМЕННЫЙ ИТОГ ≈3870.02</p> <p>КЗ0 ДОК. 00000018 15-02-04 11:20 ИНН 123456789012 ↑ПД 0001002↑</p> <p>СПАСИБО ЗА ПОКУПКУ!</p>

Всего ПД позволяет напечатать 2000 суточных отчетов с гашением (фискальная память ПД имеет 2000 полей для сменных записей). При каждом закрытии смены занимается одна запись.

Примечание: Вне зависимости от данной настройки ПД автоматически будет печатать предупреждение после того, как в фискальной памяти останется менее 30 свободных полей для сменных записей.

По умолчанию в ПД: Выключен.

Расширенные X и Z отчеты. Если флаг установлен, то перед печатью отчетов с гашением и отчетов без гашения будет производиться печать «Отчет по секциям», «Отчет по кассирам», «Отчет по часам», «Отчет количеств» (подробнее смотрите Приложение 1).

По умолчанию в ПД: Выключен.

Закладка «Печать чека»

Параметры оборудования	
Основные	Оплата/скидки/время
Налоги	Кассиры
Секции	Клише/реклама
Печать чека	Печать
	Параметры печати
Имя кассира:	Нет
Сквозной номер документа:	На ЧЛ
Номер секции:	На ЧЛ
Название секции:	Нет
Название чека продажи:	Нет
Двойная высота итога чека:	На ЧЛ
Двойная ширина итога чека:	На ЧЛ
Количество товара на ЧЛ:	Печатать не единичное
Количество товара на КЛ:	Не печатать

Экспорт Импорт Тест OK Отмена Применить

Для данной модели ПД параметр **Количество товара на КЛ** всегда недоступен.

Большинство параметров этой закладки имеют 2 варианта допустимых значений:

- **Не печатать.** Настраиваемый параметр не будет печататься на чековой ленте. Пример для параметра **Имя кассира**:

```

ДОК. 00000005
#0005      К10 15-02-04 10:53
ИНН       123456789012
↑ПД              0001002↑

      СПАСИБО
      ЗА ПОКУПКУ!
  
```

- **Печатать на ЧЛ.** Настраиваемый параметр будет печататься на чековой ленте. Пример для параметра **Имя кассира**:

```

Кассир 10
ДОК. 00000005
#0005          К10 15-02-04 10:53
ИНН           123456789012
↑ПД           0001002↑

      С П А С И Б О
      З А П О К У П К У !
  
```

Имя кассира. ПД может хранить информацию о 30 кассирах одновременно (два из них называются администратором и системным администратором). Для каждого кассира можно указать пароль и имя. Они задаются на странице **Кассиры**. Номер кассира всегда печатается в конце чека слева от даты и времени закрытия чека (подробнее см. Приложение 1).

По умолчанию в ПД: Нет.

Сквозной номер документов. ПД всегда нумерует каждый печатаемый документ. Он имеет 8 разрядов (00000000..99999999). Первый документ имеет номер 00000001, следующий – 00000002 и т.д. до 99999999. После чего идет документ с номером 00000000.

Нумеруются все чеки, все отчеты и все дополнительные документы (фискализации/перерегистрации, общее гашение, Технологический прогон, открытие смены). В чеках и отчетах сквозной номер документа печатается так:

Чек

```

ДОК. 00000005
#0005          К30 15-02-04 10:53
ИНН           123456789012
↑ПД           0001002↑
  
```

Отчет

```

К30 ДОК. 00000005 15-02-04 10:53
ИНН           123456789012
↑ПД           0001002↑
  
```

Примечание: Вне зависимости от значения данного параметра счетчик меняется при каждом закрытии документа. Параметр управляет только его «видимостью» на документах.

По умолчанию в ПД: На ЧЛ.

Номер секции. ПД может слева от стоимости позиции чека печатать номер секции, в которую данная позиция зарегистрирована. Именно это и позволяет сделать данная настройка:

Номер печатается

```

Чипсы с беконом LAYS
1          2.345 X 5.50 ≐12.90
ИТОГ          ≐12.90
  
```

Номер не печатается

```

Чипсы с беконом LAYS
          2.345 X 5.50 ≐12.90
ИТОГ          ≐12.90
  
```

По умолчанию в ПД: На ЧЛ.

Название секции. Иногда желательно напечатать понятное название секции (в отдельной строке). Например, «Мясной отдел» или «БАР». ПД может при печати позиции чека вывести название секции, в которую производится регистрация. Именно это и позволяет сделать данная настройка:

Название печатается	Название не печатается
<pre> Чипсы с беконом LAYS СЕКЦИЯ 01 2.345 X 5.50 ≈12.90 ИТОГ ≈12.90 </pre>	<pre> Чипсы с беконом LAYS 2.345 X 5.50 ≈12.90 ИТОГ ≈12.90 </pre>

По умолчанию в ПД: Нет.

Название чека продажи. В начале чеков возврата и чеков аннулирования печатается информация о том, что это чеки возврата или аннулирования:

Чек возврата	Чек аннулирования
<pre> ТОРГОВЫЙ ОБЪЕКТ №1 ДОБРО ПОЖАЛОВАТЬ! ----- ВОЗВРАТ Чипсы с беконом LAYS 2.345 X 5.50 ≈12.90 ИТОГ ≈12.90 ДОК. 00000005 #0005 КЗ0 15-02-04 10:53 ИНН 123456789012 ПД 0001002 СПАСИБО ЗА ПОКУПКУ! </pre>	<pre> ТОРГОВЫЙ ОБЪЕКТ №1 ДОБРО ПОЖАЛОВАТЬ! ----- АНнулиРОВАНИЕ Чипсы с беконом LAYS 2.345 X 5.50 ≈12.90 ИТОГ ≈12.90 ДОК. 00000005 #0005 КЗ0 15-02-04 10:53 ИНН 123456789012 ПД 0001002 СПАСИБО ЗА ПОКУПКУ! </pre>

Для однотипности введена возможность печати подобного названия и для чеков продажи:

Печать включена	Печать не включена
<pre> ТОРГОВЫЙ ОБЪЕКТ №1 ДОБРО ПОЖАЛОВАТЬ! ----- ПРОДАЖА Чипсы с беконом LAYS 1 2.345 X 5.50 ≈12.90 ИТОГ ≈12.90 ДОК. 00000005 #0005 КЗ0 15-02-04 10:53 ИНН 123456789012 ↑ПД 0001002↑ СПАСИБО ЗА ПОКУПКУ! </pre>	<pre> ТОРГОВЫЙ ОБЪЕКТ №1 ДОБРО ПОЖАЛОВАТЬ! ----- Чипсы с беконом LAYS 1 2.345 X 5.50 ≈12.90 ИТОГ ≈12.90 ДОК. 00000005 #0005 КЗ0 15-02-04 10:53 ИНН 123456789012 ↑ПД 0001002↑ СПАСИБО ЗА ПОКУПКУ! </pre>

Примечание: При большом количестве чеков продажи рационально выключить печать этой строки для экономии расходных материалов.

По умолчанию в ПД: Нет.

Двойная высота итога чека. Чтобы было удобнее читать чек, существует возможность увеличить изображение его итоговой суммы:

Растянутая

```

ТОРГОВЫЙ ОБЪЕКТ №1
ДОБРО ПОЖАЛОВАТЬ!
-----
Чипсы с беконом LAYS
  1                2.345 X 5.50 ≐12.90
ИТОГ                                ≐12.90
ДОК. 00000005
#0005                К30 15-02-04 10:53
ИНН                  123456789012
↑ПД                                0001002↑

СПАСИБО
ЗА ПОКУПКУ!
    
```

Единичная

```

ТОРГОВЫЙ ОБЪЕКТ №1
ДОБРО ПОЖАЛОВАТЬ!
-----
Чипсы с беконом LAYS
  1                2.345 X 5.50 ≐12.90
ИТОГ                                ≐12.90
ДОК. 00000005
#0005                К30 15-02-04 10:53
ИНН                  123456789012
↑ПД                                0001002↑

СПАСИБО
ЗА ПОКУПКУ!
    
```

По умолчанию в ПД: На ЧЛ.

Двойная ширина итога чека. Для удобства чтения чека существует также возможность двойного увеличения ширины его итоговой суммы:

Растянутая

```

ТОРГОВЫЙ ОБЪЕКТ №1
ДОБРО ПОЖАЛОВАТЬ!
-----
Чипсы с беконом LAYS
  1                2.345 X 5.50 ≐12.90
ИТОГ                                ≐12.90
ДОК. 00000005
#0005                К30 15-02-04 10:53
ИНН                  123456789012
↑ПД                                0001002↑

СПАСИБО
ЗА ПОКУПКУ!
    
```

Единичная

```

ТОРГОВЫЙ ОБЪЕКТ №1
ДОБРО ПОЖАЛОВАТЬ!
-----
Чипсы с беконом LAYS
  1                2.345 X 5.50 ≐12.90
ИТОГ                                ≐12.90
ДОК. 00000005
#0005                К30 15-02-04 10:53
ИНН                  123456789012
↑ПД                                0001002↑

СПАСИБО
ЗА ПОКУПКУ!
    
```

По умолчанию в ПД: На ЧЛ.

Количество товара на ЧЛ. Для экономии расходных материалов или повышения читаемости чеков доступны режимы вывода информации о количестве товара, зарегистрированного в позиции:

- **Не печатать.** Дополнительная строка с количеством и ценой печататься никогда не будет. Например, в первой строке количество = 1.000, цена 15.23, во второй: количество = 0.662, цена = 23.00:

1		≅15.23
7		≅15.23
ИТОГ		≅30.46

- **Печатать не единичное.** Дополнительная строка с количеством и ценой печатается только, если количество отлично от 1.000. Например, в первой строке количество = 1.000, цена 15.23, во второй: количество = 0.662, цена = 23.00:

1		≅15.23
7	0.662 x 23.00	≅15.23
ИТОГ		≅30.46

- **Печатать любое.** Дополнительная строка с количеством и ценой печатается всегда, вне зависимости от количества. Например, в первой строке количество = 1.000, цена 15.23, во второй: количество = 0.662, цена = 23.00:

1	1.000 x 15.23	≅15.23
7	0.662 x 23.00	≅15.23
ИТОГ		≅30.46

По умолчанию в ПД: Печатать не единичное.

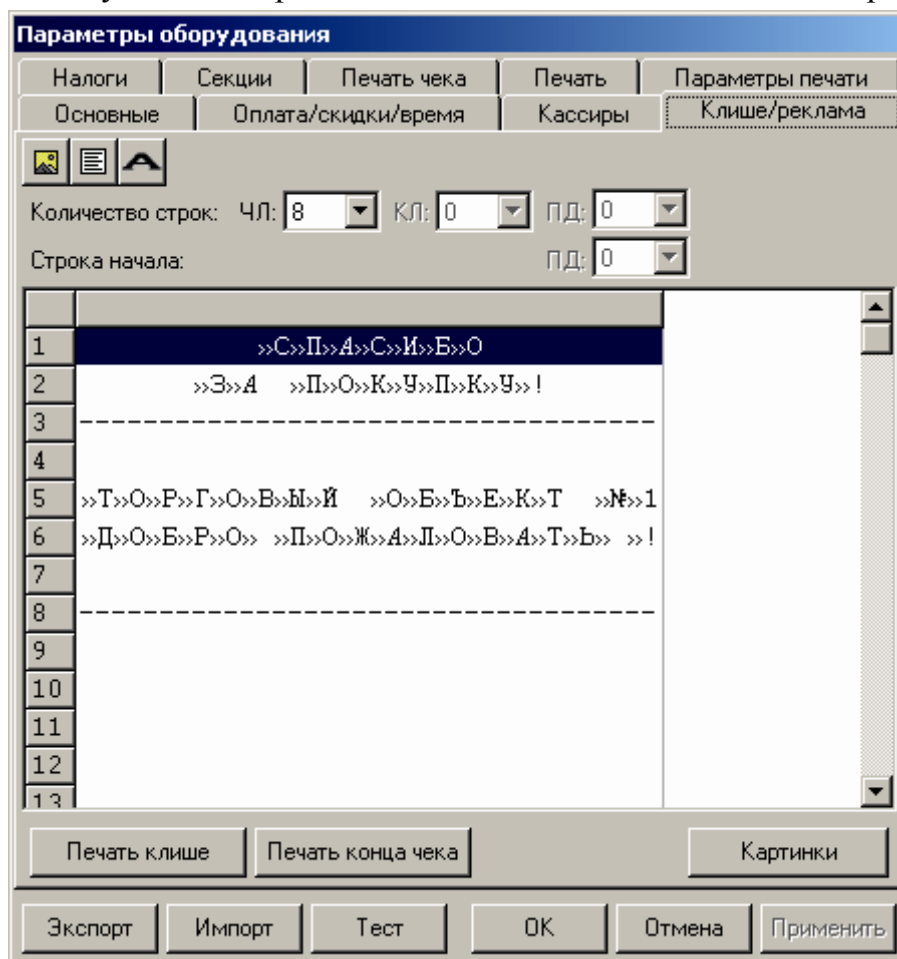
Закладка «Клише / Реклама»

На этой закладке можно настроить клише, печатаемое перед каждым документом, и рекламный текст, который печатается после каждого документа:

ТОРГОВЫЙ ОБЪЕКТ №1		} Клише
ДОВОРО ПОЖАЛОВАТЬ!		




ПРОДАЖА		
Чипсы с беконом LAYS		
1	2.345 x 5.50	≅12.90
ИТОГ		≅12.90
ДОК. 00000005		
#0005	КЗ0 15-02-04 10:53	
ИНН	123456789012	
↑ПД	0001002↑	
СПАСИБО		} Рекламный текст
ЗА ПОКУПКУ!		

Для ЧЛ можно установить различное количество печатающихся строк.



Для данной модели ПД параметры *Количество строк на КЛ и ПД* и *Строка начала ПД* всегда недоступны.

Для удобства программирования клише и рекламного текста на этой закладке есть панель управления:

- **Кнопка с изображением** . Вставить картинку (недоступна в ПД FPrint-5200).
- **Кнопка с изображением** . Указывает, что строка клише будет текстовая. Кнопка используется в случае, если ранее в данной строке был указатель на картинку.
- **Кнопка с жирной буквой** (Alt+D) . Вставить символ удвоения ширины следующего символа. Этот специальный знак указывает, что следующий символ будет занимать два знакоместа (специального символа и свое собственное). В приведенном примере перед символом «Р» установлен спецсимвол удвоения ширины:

[Т О Р Г О В Ы Й О Б Ъ Е К Т № 1]

Для проверки настроенного клише есть кнопки «Печать клише» и «Печать конца чека».

Настройки клише и рекламного текста

ПД FPrint-5200 позволяет работать с различными параметрами печати (4 типа шрифтов, возможность настройки межстрочного интервала и вертикального множителя для печати символов и т.д.). Это приводит к тому, что для настройки клише при различных параметрах печати нужно настраивать различное количество строк для «выталкивания» нижней части чека под линию обрыва. Помимо этого, в ПД можно настраивать различное количество печатаемых строк на чековой ленте.

О «выталкивании» нижней части чека. Бумага проходит примерно 20 мм от печатающей головки до линии обрыва. То есть, чтобы не оторвать последние строки чека, после печати последней его строки надо промотать 20 мм бумаги. Это нерационально – каждый чек увеличится на 20 мм (перед клише будет пустое поле) и перед печатью первой строки чека ПД должна будет напечатать клише. Для экономии расходных материалов и повышения скорости печати чеков ПД вместо промотки бумаги сразу за последней строкой чека печатает клише следующего чека. При этом, если клише будет иметь длину 20 мм, то оно как раз «вытолкнет» последнюю строку чека под обрыв. При этом для следующего чека уже будет готово клише и его не придется печатать при регистрации первой продажи.

При настройке клише и рекламного текста необходимо руководствоваться следующими правилами:

- предварительно настроить нужные параметры печати (шрифт, межстрочный интервал и т.д.);
- помнить, что обрыв ЧЛ занимает одну строку;
- предварительно самостоятельно определить требуемое количество строк рекламного текста;
- количество строк клише зависит только от параметров печати, количество строк рекламного текста не зависит от параметров печати;
- при изменении параметров печати может измениться количество строк клише.
- учитывать, что строка клише содержит 24-36 символов.

Обычно на чеке надо напечатать несколько строк рекламы и клише с реквизитами предприятия для выталкивания этой рекламы. В таком случае, приведем рекомендуемую последовательность подбора количества строк, печатаемых после чека:

1. Предварительно настроить необходимые параметры печати (шрифт, межстрочное расстояние, множители);
2. Запрограммировать клише следующим образом:
 1. Стр1
 2. Стр2
 3. Стр3
 4. Стр4
 5. Стр5
 6. Стр6
 7. Стр7
 8. Стр8
 9. Стр9
 - и т.д.

3. Установить на закладке *Клише / реклама* в поле *Количество строк* значение 20 (чтобы на чековой ленте печатались все строки).
4. Нажать клавишу *«Применить»*.
5. Заправить чековую ленту и закрыть крышку ПД.
6. Нажать клавишу *«Печать конца чека»*.
7. ПД напечатает тестовый чек и еще 20 строк (содержащих значения «Стр1», «Стр2» и т.д.) после чека.
8. Надорвать чек наполовину (чтобы разрыв был на половину ширины чека).
9. Промотать чековую ленту (нажмите кнопку промотки на панели ПД рисунок 7 позиция 5) так, чтобы все напечатанные 20 строк были видны.
10. Предположим, что надрыв пришелся на строку i (например, $i = 15$), т.е. обрыв пришелся на строку с текстом «Стр i » (в нашем примере «Стр15»).
Таким образом, для выталкивания всего рекламного текста при данных настройках печати на чековой ленте необходимы:
 - а) одна строка для обрыва чека (обрыв чека приходится на середину i -й строки);
 - б) j целых строк клише, где $j = 20 - i$ (в нашем примере $j = 20 - 15 = 5$), т.е. после разрыва чека осталось еще j строк («Стр $i+1$ », «Стр $i+2$ »,..., «Стр20»). Строки клише находятся на той части ЧЛ, что после обрыва чека остается внутри корпуса ПД.
11. Таким образом, клише будет состоять из j строк (в примере – из 5 строк).
12. То есть, если необходимо напечатать k строк рекламного текста после чека, то следует:
 - а) На закладке *«Клише / реклама»* поле *«Количество строк на ЧЛ»* установить значение $(k + 1 + j)$. В нашем примере (разрыв строки пришелся на 15-ую строку) для $k = 3$ (т.е. если в рекламном тексте необходимо напечатать 3 строки) *«Количество строк на ЧЛ»* установить значение 9.
 - б) В строках клише и рекламного текста нужно написать:
 - ряд 1: первая строка рекламного текста,
 - ряд 2: вторая строка рекламного текста,
 - ...
 - ряд k : последняя строка рекламного текста, (в нашем примере это будет 3-я строка рекламного текста),
 - ряд $k + 1$: пустая строка (для обрыва), (в нашем примере это будет 4-я строка)
 - ряд $k + 2$: первая строка клише,
 - ...
 - ряд $k + 1 + j$: последняя строка клише (в нашем примере это 5-я строка клише).

Закладка «Оплата / Скидки / Время»

Параметры оборудования

Налоги | Секции | Печать чека | Печать | Параметры печати
 Основные | **Оплата/скидки/время** | Кассиры | Клише/реклама

Скидки/надбавки
 Применение скидочек:
 Применение надбавок:
 Скидка по умолчанию:
 Надбавка по умолчанию:

Оплата
 Применение вида оплаты 1:
 Наименование вида оплаты 1:
 Применение вида оплаты 2:
 Наименование вида оплаты 2:
 Применение вида оплаты 3:
 Наименование вида оплаты 3:

Летнее/зимнее время
 Режим перехода:
 Дата перехода на летнее время:
 Дата перехода на зимнее время:

Экспорт | Импорт | Тест | ОК | Отмена | Применить

Для данной модели ПД параметры *Скидки по умолчанию* и *Надбавки по умолчанию* всегда недоступны.

Скидки / надбавки. Поля *Применение скидочек* и *Применение надбавок* могут принимать значения (описано для скидочек, для надбавок аналогично):

- **Запрещены.** Начисление каких-либо скидочек запрещено.
- **Разрешены на весь чек.** Начислить скидку на весь чек можно, а на отдельную позицию чека нельзя.
- **Разрешены на позицию.** Начислить скидку на отдельную позицию чека можно, а на весь чек нельзя. При этом допускается начислить одинаковую скидку на каждую позицию чека.
- **Разрешены все.** Можно начислять скидку на позицию чека и/или на весь чек.

О скидках на чек и на позицию. При начислении скидки на чек она применяется к итоговой сумме чека. При начислении процентных скидочек существенную роль играет округление. То есть действует правило «сумма округлений не равна округлению суммы».

Пример: пусть существует две позиции по 15.28р. каждая.

При начислении скидки 5% на каждую позицию:

позиция 1: $15.28 - 5\% = 15.28 - 0.764 = 15.28 - 0.76 = 14.52$

позиция 2: $15.28 - 5\% = 15.28 - 0.764 = 15.28 - 0.76 = 14.52$

ИТОГ = $14.52 + 14.52 = 29.04р.$

При начислении скидки 5% на весь чек:

позиция 1: 15.28

позиция 2: 15.28

ИТОГ = $(15.28 + 15.28) - 5\% = 30.56 - 1.528 = 30.56 - 1.53 = 29.03р.$

По умолчанию в ПД: Разрешены все.

Применение вида оплаты 2..4. ПД поддерживает 4 типа оплаты. Первый – наличные, а остальные три можно переопределять:

- **Тип оплаты запрещен.** Использование данного типа оплаты заблокировано.
- **Контроль отключать нельзя.** Оставлен для совместимости. Не имеет практического смысла.
- **Контроль отключать можно.** Позволяет при недостаточном количестве наличных денег в ящике производить возврат и/или аннулирование. Очень удобно при регистрации возвратов по чекам, оплаченным кредитными картами. Данное свойство типа оплаты должно поддерживаться ПО, использующим ПД.

По умолчанию в ПД: Контроль отключать можно (для всех типов).

Наименование вида оплаты 2..4. ПД позволяет переопределить названия типов оплаты 2..4 (до 36 символов каждый). Эти названия используются при расчете данными типами оплаты по чеку:

```

-----
      ТОРГОВЫЙ ОБЪЕКТ №1
      ДОБРО ПОЖАЛОВАТЬ!
-----
Чипсы с беконом LAYS
  1          2.345 X 5.50 ≈12.90
ИТОГ                ≈12.90
НАЛИЧНЫМИ                ≈2.10
КРЕДИТОМ                  ≈2.00
ТАРОЙ                      ≈2.00
ПЛАТ.КАРТОЙ              ≈8.00
ПОЛУЧЕНО                  ≈14.00
СДАЧА                      ≈1.10
ДОК. 00000037
#0025          КЗ0 15-02-04 10:53
ИНН            123456789012
↑ПД              00001002↑
      СПАСИБО
      ЗА ПОКУПКУ!
-----

```

Примечание 1: Название типа оплаты Наличные изменить нельзя.

Примечание 2: Рекомендуется задавать названия в творительном падеже.

Примечание 3: В именах типов оплаты допустимо использовать символ удвоения ширины (для его вставки используйте горячую клавишу Alt+D).

Примечание 4: При больших суммах допустимо автоматическое затирание нескольких последних символов названия типа оплаты.

По умолчанию в ПД: КРЕДИТОМ (тип 2), ТАРОЙ (тип 3), ПЛАТ. КАРТОЙ (тип 4).

Режим перехода. ПД может самостоятельно переводить свои встроенные часы на летнее и зимнее время. Предусмотрены режимы:

- **Не переходить.** ПД не будет переводить часы самостоятельно.
- **Не оповещающая.** ПД автоматически переведет часы, но никак специально об этом оповещать кассира не будет.
- **Оповещающая кассира.** ПД автоматически переведет часы и оповестит об этом кассира, напечатав документ:

Переход на летнее время

```

                27-03-05 01:00
ПД ПЕРЕВЕЛ ЧАСЫ
НА ЛЕТНЕЕ ВРЕМЯ
ДОК. 00000015 27-03-05 02:00
  
```

Переход на зимнее время

```

                30-10-05 1:00
ПД ПЕРЕВЕЛ ЧАСЫ
НА ЗИМНЕЕ ВРЕМЯ
ДОК. 00000015 30-10-05 00:00
  
```

- **Оповещающая кассира и ПК.** Эквивалентно предыдущему варианту, только дополнительно ПД специально передает информацию о переводе часов ПО, использующему ее.

Примечание: Подробнее о переходе на летнее/зимнее время написано в Приложении 2.

По умолчанию в ПД: не переходить.

Дата перехода на летнее/зимнее время. Эти поля используются только при включенном *Режиме перехода* на летнее/зимнее время.

Примечание: Если слева от даты флаг выключен, то эта дата не будет использоваться ПД. То есть можно настроить, например, переход «только на летнее время». ПД самостоятельно выключает соответствующий флаг после перевода часов на летнее/зимнее время.

Закладка «Кассиры»

Параметры оборудования			
Налоги	Секции	Печать чека	Печать
Основные	Оплата/скидки/время	Кассиры	Параметры печати
		Клише/реклама	
	Наименование	Пароль	
Кассир 1	КАССИР 01	1	
Кассир 2	КАССИР 02	2	
Кассир 3	КАССИР 03	3	
Кассир 4	КАССИР 04	4	
Кассир 5	КАССИР 05	5	
Кассир 6	КАССИР 06	6	
Кассир 7	КАССИР 07	7	
Кассир 8	КАССИР 08	8	
Кассир 9	КАССИР 09	9	
Кассир 10	КАССИР 10	10	
Кассир 11	КАССИР 11	11	
Кассир 12	КАССИР 12	12	
Кассир 13	КАССИР 13	13	
Кассир 14	КАССИР 14	14	
Кассир 15	КАССИР 15	15	
Кассир 16	КАССИР 16	16	
Кассир 17	КАССИР 17	17	
Кассир 18	КАССИР 18	18	

Экспорт Импорт Тест ОК Отмена Применить

На закладке «Кассиры» можно ввести пароли кассиров, администратора и системного администратора в поле «Пароль». При необходимости можно поменять наименования кассиров (до 36 символов каждый) в поле «Наименование».

Примечание 1: Печать наименования кассира настраивается на закладке «Печать чека», см. стр. 30.

Примечание 2: В именах кассиров допустимо использовать все символы ПД (русские и латинские строчные и прописные буквы, цифры и т.д.).

Примечание 3: В именах кассиров допустимо использовать символ удвоения ширины (для его вставки используйте горячую клавишу Alt+D).

Закладка «Налоги»

Параметры оборудования				
Основные	Оплата/скидки/время	Кассиры	Клише/реклама	
Налоги	Секции	Печать чека	Печать	Параметры печати
	Ставка			
Налог 1	0			
Налог 2	0			
Налог 3	0			
Налог 4	0			
Налог 5	0			
Налог 6	0			
Налог 7	0			
Налог 8	0			
Налог 9	0			
Налог 10	0			
Налог 11	0			
Налог 12	0			
Налог 13	0			
Налог 14	0			
Налог 15	0			
Налог 16	0			

Применение:

Экспорт Импорт Тест ОК Отмена Применить

На закладке «*Налоги*» можно задать значение налога для каждой секции (номер налога соответствует номеру секции). А также режим применения соответствующих налогов (поле «*Применение*»).

Ставка налога может лежать в диапазоне: от 0.00% до 99,99%.

Примечание: Подробнее о налогах сказано в Приложении 1 на странице 50.

Закладка «Секции»

ПД может регистрировать продажи и сторно в различные секции. Таких секций в ПД 16 (ПД имеет 30 секций, но 14 последних не используются, они введены только для совместимости с будущими версиями). Они имеют фиксированные номера (1..16) и наименования (до 36 символов), которые можно изменять:

	Наименование
Секция 1	СЕКЦИЯ 01
Секция 2	СЕКЦИЯ 02
Секция 3	СЕКЦИЯ 03
Секция 4	СЕКЦИЯ 04
Секция 5	СЕКЦИЯ 05
Секция 6	СЕКЦИЯ 06
Секция 7	СЕКЦИЯ 07
Секция 8	СЕКЦИЯ 08
Секция 9	СЕКЦИЯ 09
Секция 10	СЕКЦИЯ 10
Секция 11	СЕКЦИЯ 11
Секция 12	СЕКЦИЯ 12
Секция 13	СЕКЦИЯ 13
Секция 14	СЕКЦИЯ 14
Секция 15	СЕКЦИЯ 15
Секция 16	СЕКЦИЯ 16
Секция 17	СЕКЦИЯ 17
Секция 18	СЕКЦИЯ 18

Примечание 1: Поля «*Номер секции*» и «*Название секции*» на закладке «*Печать*» указывают, что будет печататься на чековой ленте, а что нет.

Примечание 2: В названиях секций допустимо использовать все символы ПД (русские и латинские, строчные и прописные буквы, цифры и т.д.).

Примечание 3: В названиях секций допустимо использовать символ удвоения ширины (для его вставки используйте горячую клавишу Alt+D).

Примечание 4: О секциях смотрите также Приложение 2 на странице 62.

Сценарии настройки

В данном разделе приводятся некоторые рекомендации, которые позволят Вам настроить ПД оптимальным образом.

Минимальный расход бумаги. Если стоит задача экономии расходных материалов, то необходимо решить, за счет чего эта экономия будет производиться? За счет сокращения количества информации:

- не печатать дополнительную строку с именем кассира (код кассира печатается всегда на строке с датой и временем);
- не печатать дополнительную строку с названием секции (номер секции всегда печатается на одной строке со стоимостью товара);
- не печатать отдельную строку с количеством и ценой (строка со стоимостью печатается всегда);
- не печатать название чека продажи (то есть считается, что если на чеке не напечатано «ВОЗВРАТ» или «АННУЛИРОВАНИЕ», то это чек продажи);
- не печатать рекламный текст после чеков.

или за счет способа отображения информации на чеке:

- использовать маленький (по вертикали) шрифт;
- сократить расстояние между строками (межстрочный интервал);
- не использовать выделение итоговой суммы чека двойной высотой.

Наверное, нелогично идти только одним путем. Стоит критически оценить и набор отображаемой информации, и каким шрифтом и межстрочием допустимо печатать чек. Например:

Параметры печати:

- | | |
|--------------------------|-----------------|
| 1. Ширина ленты: | 36 (ЧЛ). |
| 2. Яркость печати: | 8 (ЧЛ). |
| 3. Межстрочный интервал: | 2 (ЧЛ). |
| 4. Шрифт: | 2 (20x12) (ЧЛ). |

Печать:

- | | |
|--------------------------------|------------------|
| 1. Имена кассиров: | Не печатать. |
| 2. Сквозной номер документов | Печатать на ЧЛ. |
| 3. Документ открытия смены: | Не печатать. |
| 4. Номер секции: | Печатать на ЧЛ. |
| 5. Название чека продажи: | Не печатать. |
| 6. Разделители в документах: | Не печатать. |
| 7. Высота итоговой суммы чека: | Единичная на ЧЛ. |
| 8. Команда «Печать строки»: | Не печатать. |

Дополнительно: Если нет необходимости печатать строки о налогах, а в клише есть пустая строка, то можно добавить «ЦЕНЫ С НДС» и установить на закладке «Налоги» поле «Применение» значение «Налоги запрещены».

Максимальная скорость печати. Ниже приведен список параметров, влияющих на скорость печати:

Параметры печати:

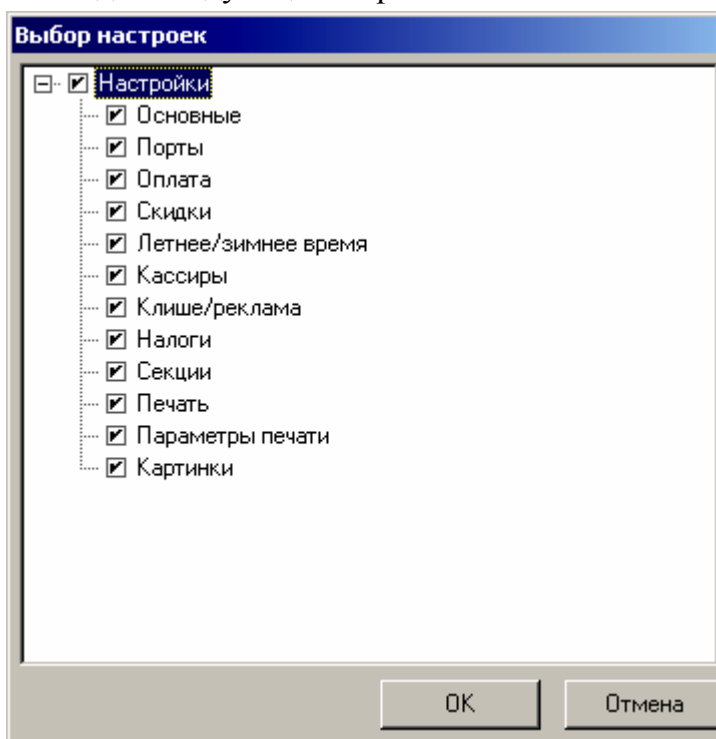
1. Яркость печати: 4 (ЧЛ).
2. Межстрочный интервал: 2 (ЧЛ).
3. Шрифт: 3 (16x12) (ЧЛ).

На практике стоит рассматривать не критерий «скорость печати», а «скорость формирования чеков». То есть, если на каждую позицию печатать 4 строки со скоростью 30 строк в секунду, то 20 позиций будут напечатаны за 2,67 секунды, а при настройках 2 строки на позицию и 20 строк/сек. те же 20 позиций ПД напечатаются за 2 секунды. То есть на 25% быстрее. Скорость печати при различных параметрах можно установить при Демонстрационной печати (смотрите Приложение 4)

Экспорт

Кнопка «Экспорт» позволяет сохранить настройки ПД в файле для последующего его импорта в другую ПД, которую надо настроить так же. При использовании нескольких ПД одной модели, достаточно настроить одну из них и сохранить (экспортировать) настройки в файле, а затем с помощью дискеты или сети импортировать эти настройки в другие ПД.

Окно экспорта выглядит следующим образом:



Экспорт настроек:

1. Нажать кнопку «Экспорт».
2. На «дереве» настроек с помощью мыши указать настройки, которые необходимо экспортировать.
3. Нажать кнопку «ОК».
4. В открывшемся окне «Сохранить как» указать путь и имя файла, в который будут сохранены настройки.
5. Нажать кнопку «Сохранить».
6. Произойдет сохранение настроек (ход процесса экспорта отражает полоса прогресса).

Импорт

Это процесс обратный экспорту – считать из файла настройки и записать их в ПД. Такой способ позволяет быстро восстанавливать параметры ПД после ремонта или «копировать настройки» одной ПД на другие.

Для импорта настроек из файла:

1. Нажать кнопку «Импорт».
2. В открывшемся окне «Открыть» указать путь и имя файла, из которого будут загружены настройки в ПД.
3. Нажать кнопку «Открыть».
4. Произойдет загрузка настроек в ПД (ход процесса импорта отражает полоса прогресса).

Проверка функционирования ПД

Перед началом рабочей смены рекомендуется провести проверку функционирования ПД FPrint-5200 в следующей последовательности:

1. Проверить все соединительные шнуры ПД и правильность подключения.
2. Включить питание ПД и проверить связь ПД с ПК, настройка связи описана в разделе «Настройка драйвера ККМ» на стр. 68.
3. Проверить наличие чековой ленты в ПД, или заправить ленту согласно разделу «Заправка бумаги», более подробно смотрите на стр. 17.
4. При помощи утилиты налогового инспектора оформить тестовый чек согласно приложению к «Руководству по эксплуатации» АТ027.00.00 РЭ и проверить правильность печати всех реквизитов.

Неполадки и их устранение

ПД не реагирует на нажатия кнопки:

- ПД выключен – включите питание.
- Идет отработка какой-то команды – дождитесь окончания выполнения текущей операции.
- «Заело» бумагу – освободите бумагу.
- ПД вышел из строя – обратитесь в УСЦ, обслуживающий данный ПД, в соответствии с условиями Гарантийного талона.

ПД не входит в режим:

- ПД не входит в Режим регистрации (смена превысила 24 часа) – снять Z-отчет.
- ПД заблокирован в режиме ввода даты – обратитесь в УСЦ, обслуживающий данный ПД или введите текущую дату.
- ПД заблокирован, т. к. была произведена попытка входа в режим доступа к ФП с неверным паролем – введите корректный пароль доступа к ФП.
- Неверный номер режима (ошибка -16) или пароль (ошибка -3825) – проверьте режим и пароль.
- Не завершены операции фискализации, перерегистрации, закрытия смены и др.

ПД не отвечает на команды ПК:

- ПД выключен – включите питание.
- Скорость обмена ПД с ПК не совпадает со скоростью, на которой ПК посылает команды – установите скорость передачи данных ПК или воспользуйтесь поиском (смотрите Приложение 3).
- Скорость обмена ПД с ПК совпадает со скоростью, на которой ПК посылает команды, но канал связи не позволяет передавать данные на такой скорости без ошибок – установите скорость передачи данных между ПК и ПД равной 4800 бод. Для этого запустите Информация о ПД (смотрите Приложение 4).
- Соединительный кабель не подключен или вышел из строя – подключите или замените кабель.
- ПД вышел из строя – обратитесь в УСЦ, обслуживающий данный ПД, в соответствии с условиями Гарантийного талона.

На ПД светится красный индикатор, ПК выдает ошибку «Нет бумаги»:

- Бумага закончилась, вставьте бумагу.
- Проверить датчик бумаги (открыть крышку, положить бумагу, закрыть крышку, при этом красный индикатор ERROR должен погаснуть), если индикатор продолжает светиться – обратись в УСЦ, обслуживающий данный ПД, в соответствии с условиями Гарантийного талона.

На ПД светится красный индикатор PAPER OUT:

- Бумага заканчивается.
- Проверить весовой датчик бумаги (открыть крышку, если бумага закончилась, положить бумагу, закрыть крышку, при этом красный индикатор PAPER OUT должен погаснуть), если индикатор продолжает светиться – обратись в УСЦ, обслуживающий данный ПД, в соответствии с условиями Гарантийного талона.

Отсутствует печать одной или нескольких точек:

- Неисправна печатающая головка – выключите ПД и обратитесь в УСЦ, обслуживающий данный ПД, в соответствии с условиями Гарантийного талона.

Не светится зеленый индикатор на панели управления:

- ПД выключен – включите питание.
- Не подключен блок питания – подключите блок питания.
- ПД вышел из строя – обратитесь в УСЦ, обслуживающий данный ПД, в соответствии с условиями Гарантийного талона.

Отсутствует печать:

- Неисправна печатающая головка – выключите ПД и обратитесь в УСЦ, обслуживающий данный ПД, в соответствии с условиями Гарантийного талона.
- Недостаточный прижим печатающей головки – обратитесь в УСЦ, обслуживающий данный ПД, в соответствии с условиями Гарантийного талона.
- Недостаточная яркость печати – увеличьте *Яркость печати*.

При включении питания ПД подает периодические звуковые сигналы:

и, возможно, печатает на чековой ленте текст (пример «НЕНОРМ» может смениться на пример «НЕТ» в любых других пунктах):

```

ТОРГОВЫЙ ОБЪЕКТ №1
ДОБРО ПОЖАЛОВАТЬ!
-----
*****
АВТОТЕСТИРОВАНИЕ
*****
ПО ПД                НОРМ
ПАМЯТЬ ПД            НОРМ
ПО ФП                НОРМ
ПАМЯТЬ ФП            НОРМ
ТАЙМЕР              НОРМ
ПО ПРИНТЕРА         НОРМ
ПРИНТЕР             НОРМ
      СПАСИБО
      ЗА ПОКУПКУ!
-----

```

- ПД вышел из строя – обратитесь в УСЦ, обслуживающий данный ПД, в соответствии с условиями Гарантийного талона.

При включении питания ПД печатает:

```

-----
ОШИБКА ФП
-----

```

- ПД вышел из строя – обратитесь в УСЦ, обслуживающий данный ПД, в соответствии с условиями Гарантийного талона.

На все команды ПК ПД отвечает «Неверный пароль»:

- Пароль доступа к ПД не используется или некорректный – на странице драйвера включите флаг *Использовать пароль* и укажите значение, настроенное в ПД (закладка *Основные* поле *Пароль доступа к ПД*).

При печати ПД выдает ошибку «Перегрев головки принтера» или на бумаге остается термо-след от головки:

- Температура головки принтера превысила 75°C. Рекомендуется понизить яркость печати. Продолжение работы возможно после понижения температуры головки принтера.

При входе в режим регистрации или режим отчета с гашением ПД отвечает «Проверьте дату и время»:

- Необходимо установить Дату и Время.

Заблокирован вход в режим регистрации:

- ПД возвращает ошибку «Смена превысила 24 часа», закрыть смену.
- ПД выдает ошибку «Снятие отчета прервалось», при снятии отчета с гашением произошел сбой в ПД, необходимо повторно закрыть смену.

Приложение 1

Примеры чеков

Чек продажи

Продажа – основная операция, выполняемая на ПД. Чек продажи оформляется при проведении товарно-денежного обмена (включая предоставление платных услуг), при котором происходит прием денег от населения, в том числе с использованием безналичных, электронных денежных форм и кредитования.

```

ТОРГОВЫЙ ОБЪЕКТ №1
ДОБРО ПОЖАЛОВАТЬ!
-----
Чипсы с беконом LAYS
  1          2.345 X 5.50 ≙12.90
СКИДКА                      3.00% ≙0.39
Колбаса докт. МИКОМ
  3          1.200 X 7.00 ≙8.40
НАДБАВКА                      ≙1.00
ИТОГ                        ≙21.91
НАЛИЧНЫМИ                      ≙10.00
КРЕДИТОМ                        ≙5.00
ТАРОЙ                            ≙3.00
ПЛАТ.КАРТОЙ                     ≙4.00
ПОЛУЧЕНО                        ≙22.00
СДАЧА                            ≙0.09
ДОК. 00000005
#0005          К30 15-02-04 10:53
ИНН           123456789012
↑ПД                      0001002↑
СПАСИБО
ЗА ПОКУПКУ!
-----

```

Чек аннулирования

Операция «Аннулирование» используется для аннулирования ошибочно пробитого чека после его закрытия (в той же смене, в которой был пробит чек).

Примечание: Регистрация аннулирования не является фискальной операцией, поэтому при печати чека с регистрацией аннулирования на фискализированных ПД признак фискального режима не печатается.

Внимание! Операции аннулирования не уменьшают сменный итог.

```

ТОРГОВЫЙ ОБЪЕКТ №1
ДОБРО ПОЖАЛОВАТЬ!
-----
АННУЛИРОВАНИЕ
Чипсы с беконом LAYS
          2.345 X 5.50 ≙12.90
ИТОГ                        ≙12.90
ДОК. 00000005
#0005          К30 15-02-04 10:53
ИНН           123456789012
ПД                      0001002
СПАСИБО
ЗА ПОКУПКУ!
-----

```

Чек возврата

Операция «Возврат» регистрирует возврат товара после закрытия смены, в которой была зарегистрирована продажа товара.

Примечание: Регистрация возврата не является фискальной операцией, поэтому при печати чека с регистрацией возврата на фискализированных ПД признак фискального режима не печатается.

Внимание! Операции возврата не уменьшают сменный итог.

ТОРГОВЫЙ ОБЪЕКТ №1	
ДОБРО ПОЖАЛОВАТЬ!	

ВОЗВРАТ	
Чипсы с беконом LAYS	
	2.345 X 5.50 ≈12.90
ИТОГ	≈12.90
ДОК. 00000005	
#0005	К30 15-02-04 10:53
ИНН	123456789012
ПД	0001002
СПАСИБО	
ЗА ПОКУПКУ!	

Внесение/выплата денег в/из кассы

Выплата и внесение денег в кассу позволяет зарегистрировать движение денег из/в денежного ящика ПД, не связанные с продажами, аннулированиями или возвратами.

Операция «Внесение денег» увеличивает денежную наличность в кассе, а «Выплата денег» – уменьшает.

Операции выплаты и внесения денег в кассу не меняют сменный итог (в суточном отчете суммы выплаченных и внесенных денег в кассу выводятся в отдельных строках).

Примечание: Внесение и выплата не являются фискальными операциями, поэтому при печати чека с выплатой или внесением признак фискального режима не печатается на фискализированных ПД.

Операции выплаты и внесения денег в кассу осуществляются при закрытом чеке продаж (аннулирований, возвратов).

Пример: Внесение денег в кассу на сумму 12 руб.34 коп.

ТОРГОВЫЙ ОБЪЕКТ №1	
ДОБРО ПОЖАЛОВАТЬ!	

ВНЕСЕНИЕ	≈12.34
ДОК. 00000074	
#0059	К30 15-02-04 18:53
ИНН	123456789012
ПД	0001002
СПАСИБО	
ЗА ПОКУПКУ!	

Примеры отчетов без гашения

Суточный отчет без гашения

Суточный отчет без гашения – документ, содержащий всю информацию о проведенных денежных операциях в течение смены. Если сразу же снять Z-отчет, то будут те же данные. Отличие от Z-отчета в том, что суточный отчет без гашения (X-отчет) не меняет накопленной в ПД информации и не пишет ее в ФП.

На чеке будет напечатано:

ТОРГОВЫЙ ОБЪЕКТ №1	
ДОБРО ПОЖАЛОВАТЬ!	

ОТЧЕТ СУТОЧНЫЙ № 0001	
БЕЗ ГАШЕНИЯ	

ПРОДАЖ	≐385.01
СТОРНО	≐0.00
НАЛИЧНЫМИ	≐343.01
КРЕДИТОМ	≐12.00
ТАРОЙ	≐12.00
ПЛАТ. КАРТОЙ	≐18.00

АННУЛИРОВАНИЕ	≐12.90
НАЛИЧНЫМИ	≐12.90
КРЕДИТОМ	≐0.00
ТАРОЙ	≐0.00
ПЛАТ. КАРТОЙ	≐0.00

ВОЗВРАТ	≐0.00
НАЛИЧНЫМИ	≐0.00
КРЕДИТОМ	≐0.00
ТАРОЙ	≐0.00
ПЛАТ. КАРТОЙ	≐0.00

ВНЕСЕНИЕ	≐950.00
ВЫПЛАТА	≐0.00

ПРОДАЖ	26
СТОРНО	0
ВОЗВРАТОВ	0
АННУЛИРОВАНИЙ	1
ВНЕСЕНИЙ	19
ВЫПЛАТ	0

НАЛИЧНОСТЬ В КАССЕ	≐1344.61
ВЫРУЧКА	≐372.11
СМЕННЫЙ ИТОГ	≐385.01

СИС. АДМИНИСТРАТОР	
К30 ДОК. 00000078 15-02-04 19:47	
ИНН 123456789012	
ПД 0001002	
СПАСИБО	
ЗА ПОКУПКУ!	

Примечание 1: Типы оплаты 2, 3 или 4 могут быть переименованы и/или запрещены. В случае, если тип оплаты запрещен, то информация о нем в отчет не попадает, если тип оплаты переименован, то в отчете используется запрограммированное название типа, например (фрагмент отчета):

НАЛИЧНЫМИ	≐12.34
КАРТОЙ	≐23.45

АННУЛИРОВАНИЕ	≐38.25
НАЛИЧНЫМИ	≐13.57
КАРТОЙ	≐24.68

ВОЗВРАТ	≐9.99
НАЛИЧНЫМИ	≐1.47
КАРТОЙ	≐8.52

тип оплаты 2 переименован (вместо «КРЕДИТОМ» запрограммировано «КАРТОЙ»), а типы оплаты 3 и 4 запрещены.

Примечание 2: Алгоритм формирования отчета совпадает с алгоритмом формирования суточного отчета с гашением, за исключением строки <36> (см. стр. 57). Независимо от настройки на закладке «**Основные**» флага «**Производить Инкассацию**» на документе будет печататься «Наличность в кассе».

Примечание 3: Если на закладке «**Печать**» в поле «**Разделители в документах**» стоит значение «**Не печатать**», то в суточном отчете без гашения не печатаются разделители полей отчета.

Отчет по секциям

Отчет по секциям – это документ, содержащий информацию о продажах, произведенных в различные секции.

На чеке будет напечатано:

ТОРГОВЫЙ ОБЪЕКТ №1	
ДОБРО ПОЖАЛОВАТЬ!	

ОТЧЕТ СЕКЦИЙ № 0003	
# 1	≐70.35
ВКЛЮЧАЯ НАЛОГ	10.00%
	≐6.40
# 5	≐160.42
ВКЛЮЧАЯ НАЛОГ	20.00%
	≐26.74
ИТОГ	≐230.77
НАДБАВКА	
	≐0.00
СКИДКА	
	≐27.36
СУММАРНЫЙ ИТОГ	
	≐203.41
СИС. АДМИНИСТРАТОР	
КЗ0 ДОК. 00000079 15-02-04 19:57	
ИНН	123456789012
ПД	0001002
СПАСИБО	
ЗА ПОКУПКУ!	

Примечание 1: Поля «Скидка» и «Надбавка» содержат накопления по скидкам и надбавкам, начисленным только на весь чек.

Примечание 2: Информация о налогах будет печататься в отчете только в том случае, если на закладке «**Налоги**» в поле «**Применение**» стоит значение «**На каждую регистрацию**».

Примечание 3: В отчет будут включены только те секции, в которых были произведены регистрации за текущую смену.

Отчет по кассирам

Отчет по кассирам – это документ, содержащий информацию о продажах, произведенных разными кассирами. На чеке будет напечатано:

```

ТОРГОВЫЙ ОБЪЕКТ №1
ДОБРО ПОЖАЛОВАТЬ!
-----
      ОТЧЕТ КАССИРОВ № 0001
# 1                      ≈170.35
# 5                      ≈60.42
ИТОГ                    ≈230.77
СИС. АДМИНИСТРАТОР
К30 ДОК. 00000079 15-02-04 19:57
ИНН      123456789012
ПД      0001002
СПАСИБО
ЗА ПОКУПКУ!
-----
  
```

Примечание: В отчет включаются только те кассиры, по которым проходит не нулевой итог.

Почасовой отчет

Почасовой отчет – это документ, содержащий информацию о продажах, произведенных в различные часы смены. На чеке будет напечатано:

```

ТОРГОВЫЙ ОБЪЕКТ №1
ДОБРО ПОЖАЛОВАТЬ!
-----
      ПОЧАСОВОЙ ОТЧЕТ № 0001
13-14                    ≈197.24
18-19                    ≈43.53
ИТОГ                    ≈230.77
СИС. АДМИНИСТРАТОР
К30 ДОК. 00000079 15-02-04 19:57
ИНН      123456789012
ПД      0001002
СПАСИБО
ЗА ПОКУПКУ!
-----
  
```

Примечание: В отчет включаются только часы, по которым не нулевой итог.

Отчет количеств

Отчет количеств – это документ, содержащий информацию о количественных показателях продаж по секциям. На чеке будет напечатано:

```

ТОРГОВЫЙ ОБЪЕКТ №1
ДОБРО ПОЖАЛОВАТЬ!
-----
      ОТЧЕТ КОЛИЧЕСТВ № 0001
1                      13.000
ВОЗВРАТ                6.000
14                    512.000
ВОЗВРАТ                0.000
СИС. АДМИНИСТРАТОР
К30 ДОК. 00000079 15-02-04 19:57
ИНН      123456789012
ПД      0001002
СПАСИБО
ЗА ПОКУПКУ!
-----
  
```

Примечание 1: В отчет включаются только те секции, по которым не нулевой итог.

Примечание 2: Операции возврата и аннулирования происходят только в первую секцию.

Суточный отчет с гашением

Суточный отчет с гашением – документ, содержащий всю информацию о проведенных денежных операциях в течение смены. После печати отчета происходит закрытие смены, запись сменного итога в ФП и гашение всех денежных регистров.

Суточный отчет с гашением выглядит так:

ТОРГОВЫЙ ОБЪЕКТ №1	
ДОБРО ПОЖАЛОВАТЬ!	
ОТЧЕТ СУТОЧНЫЙ № 0013 С ГАШЕНИЕМ	
ПРОДАЖ	≈3870.00
СТОРНО	≈10.00
НАЛИЧНЫМИ	≈850.00
КРЕДИТОМ	≈258.00
ТАРОЙ	≈2752.00
ПЛАТ.КАРТОЙ	≈0.00

АННУЛИРОВАНИЕ	≈1032.00
НАЛИЧНЫМИ	≈172.00
КРЕДИТОМ	≈172.00
ТАРОЙ	≈188.00
ПЛАТ.КАРТОЙ	≈0.00

ВОЗВРАТ	≈430.00
НАЛИЧНЫМИ	≈86.00
КРЕДИТОМ	≈86.00
ТАРОЙ	≈258.00
ПЛАТ.КАРТОЙ	≈0.00

ВНЕСЕНИЕ	≈102.00
ВЫПЛАТА	≈102.00

ПРОДАЖ	5
СТОРНО	1
ВОЗВРАТОВ	4
АННУЛИРОВАНИЙ	4
ВНЕСЕНИЙ	1
ВЫПЛАТ	1

ИНКАССАЦИЯ	≈592.00
ВЫРУЧКА	≈2898.00
СМЕННЫЙ ИТОГ	≈3860.00

СИС. АДМИНИСТРАТОР	
КЗ0 ДОК. 00000079 15-02-04 19:57	
ИНН 123456789012	
↑ПД 0001002↑	
В Н И М А Н И Е	
В ФП ОСТАЛОСЬ	
1990 СВОБОДНЫХ ПОЛЕЙ	
НЕОБНУЛЯЕМАЯ СУММА ≈11212029.23	
СПАСИБО	
ЗА ПОКУПКУ!	

Примечание 1: Если процесс гашения регистров был начат, то он будет закончен, даже если выключить и включить питание ПД.

Примечание 2: Если в ПД запрограммирован режим «Печать остатка ФП в отчете», то перед необнуляемой суммой будет распечатано количество оставшихся свободных полей ФП для записи сменных отчетов.

Примечание 3: Если в ФП ПД осталось менее 30 свободных полей для записи сменных отчетов, то перед необнуляемой суммой ПД всегда печатает сообщение:

В Н И М А Н И Е В ФП ОСТАЛОСЬ

XXXX СВОБОДНЫХ ПОЛЕЙ

где XXXX – количество свободных полей для записи сменных отчетов ФП оставшихся в ПД.

Примечание 4: Типы оплаты 2..4 могут быть переименованы и/или запрещены. В случае, если тип оплаты запрещен, то информация о нем в отчет не попадает, если тип оплаты переименован, то в отчете используется запрограммированное название типа, например (фрагмент отчета):

НАЛИЧНЫМИ	≈860.00
КАРТОЙ	≈258.00

АННУЛИРОВАНИЕ	≈344.00
НАЛИЧНЫМИ	≈172.00
КАРТОЙ	≈172.00

ВОЗВРАТ	≈172.00
НАЛИЧНЫМИ	≈86.00
КАРТОЙ	≈86.00

тип оплаты 2 переименован (вместо «КРЕДИТОМ» запрограммировано «КАРТОЙ»), а типы оплаты 3 и 4 запрещены.

Примечание 5: Необнуляемая сумма не печатается, если на закладке «Печать» в поле «Необнуляемая сумма» значение «Не печатать».

Примечание 6: если на закладке «Печать» в поле «Необнуляемая сумма» значение «Печатать последнюю сумму», то в суточном отчете с гашением печатается значение необнуляемой суммы с момента последней перерегистрации.

Примечание 7: Если на закладке «Основные» в поле «Производить инкассацию» не установлен флаг, то в суточном отчете с гашением вместо строки «ИНКАССАЦИЯ» печатается строка «НАЛИЧНОСТЬ В КАССЕ». При этом, после снятия отчета при закрытии смены счетчик наличных денег в ПД не обнулится.

Примечание 8: Если на закладке «Печать» в поле «Разделители в документах» стоит значение «Не печатать», то в суточном отчете с гашением не печатаются разделители полей отчета.

Примечание 12: При печати расширенного отчета с гашением (см. Закладку «Печать» на странице 26) происходит также вывод отчета по секциям, отчета по кассирам, почасового отчета и отчета количеств, при этом номера этих отчетов соответствуют тому номеру, который бы был при снятии X-отчет.

Примечание 13: При печати расширенного отчета с гашением (см. Закладку «Печать» на странице 26) увеличение счетчиков снятых X-отчетов не происходит (то есть все номера отчетов соответствуют номеру текущего X-отчета).

Алгоритм расчета

Документ суточного отчета с гашением имеет вид (приведен пример отчета с разделителями):

1	ТОРГОВЫЙ ОБЪЕКТ №1	
2	ДОБРО ПОЖАЛОВАТЬ !	
3	-----	
4	ОТЧЕТ СУТОЧНЫЙ № 0013	
5	С ГАШЕНИЕМ	
6	-----	
7	ПРОДАЖ	≐3870.00
8	СТОРНО	≐10.00
9	НАЛИЧНЫМИ	≐850.00
10	КРЕДИТОМ	≐258.00
11	ТАРОЙ	≐2752.00
12	ПЛАТ.КАРТОЙ	≐0.00
13	-----	
14	АННУЛИРОВАНИЕ	≐532.00
15	НАЛИЧНЫМИ	≐172.00
16	КРЕДИТОМ	≐172.00
17	ТАРОЙ	≐188.00
18	ПЛАТ.КАРТОЙ	≐0.00
19	-----	
20	ВОЗВРАТ	≐430.00
21	НАЛИЧНЫМИ	≐86.00
22	КРЕДИТОМ	≐86.00
23	ТАРОЙ	≐258.00
24	ПЛАТ.КАРТОЙ	≐0.00
25	-----	
26	ВНЕСЕНИЕ	≐102.00
27	ВЫПЛАТА	≐102.00
28	-----	
29	ПРОДАЖ	5
30	СТОРНО	1
31	ВОЗВРАТОВ	4
32	АННУЛИРОВАНИЙ	4
33	ВНЕСЕНИЙ	1
34	ВЫПЛАТ	1
35	-----	
36	ИНКАССАЦИЯ	
37		≐592.00
38	ВЫРУЧКА	≐2898.00
39	СМЕННЫЙ ИТОГ	
40		≐3860.00
41	-----	
42	СИС. АДМИНИСТРАТОР	
43	К30 ДОК. 00000079 15-02-04 19:57	
44	ИНН	123456789012
45	↑ПД	0001002↑
46	НЕОБНУЛЯЕМАЯ СУММА	≐11212029.23
47	СПАСИБО	
48	ЗА ПОКУПКУ !	
49	-----	

Строка	Описание.
1..3	Клише (см. закладку «Клише/реклама»).
4..5	Название отчета и номер текущей смены.
6	Разделитель.
7	Сумма всех продаж, включая сторнированные (<8>+<9>+<10>+<11>).
8	Сумма всех сторно.
9	Сумма продаж, оплаченных наличными.
10	Сумма продаж, оплаченных типом оплаты 2.
11	Сумма продаж, оплаченных типом оплаты 3.
12	Сумма продаж, оплаченных типом оплаты 4.
13	Разделитель.
14	Сумма всех аннулирований (<15>+<16>+<17>+<18>).
15	из них, оплаченных наличными;
16	из них, оплаченных типом оплаты 2;
17	из них, оплаченных типом оплаты 3;
18	из них, оплаченных типом оплаты 4.
19	Разделитель.
20	Сумма всех возвратов (<21>+<22>+<23>+<24>).
21	из них, оплаченных наличными;
22	из них, оплаченных типом оплаты 2;
23	из них, оплаченных типом оплаты 3;
24	из них, оплаченных типом оплаты 4.
25	Разделитель.
26	Сумма всех внесений денег в кассу за смену.
27	Сумма всех выплат денег из кассы за смену.
28	Разделитель.
29	Количество операций «Продажа».
30	Количество операций «Сторно».
31	Количество операций «Возвратов».
32	Количество операций «Аннулирований».
33	Количество операций «Внесений».
34	Количество операций «Выплата».
35	Разделитель.
36..37 ¹	Сумма наличных денег, которые должны находиться в денежном ящике (<9>+<26>-<15>-<21>-<27>+<36 предыдущего отчета с гашением ¹) (см. закладку «Основные» , флаг «Производить инкассацию»).
38	Выручка за смену (<40>-<14>-<20>).
39..40	Сменный итог, записываемый в ФП (<9>+<10>+<11>+<12>-<8>).
41	Разделитель.
42	Имя кассира, снявшего отчет (см. закладку «Печать» поле «Имя кассира»).
43	Код кассира; сквозной номер документа, печатаемый по настройке (см. закладку «Печать» поле «Сквозной номер документа»); дата и время снятия отчета. Подробнее см. стр.31.
44	ИНН
45	Номер ПД и признак фискализации
46 ²	Сумма всех сменных итогов, записанных в ФП (с момента последней перерегистрации). ²
47-49	Реклама (см. закладку «Клише / реклама»)

<X> – номер строки отчета с гашением (см. пример на предыдущей странице), значение которой используется в выражении. **Например:** Выручка за смену = сменный итог – сумма всех аннулирований – сумма всех возвратов.

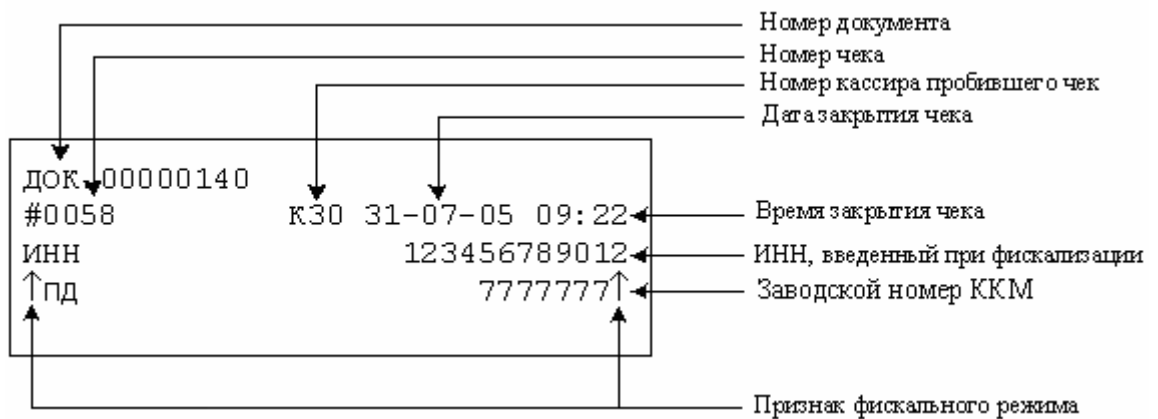
Примечание: Некоторые типы оплаты, а также печать необнуляемой суммы могут быть запрещены, в этом случае они в отчете не присутствуют и номера строк, используемые в формулах, должны быть соответствующим образом изменены.

- ¹ - если на закладке «**Основные**» не стоит флаг «**Производить инкассацию**», то после снятия отчета с гашением сумма наличных денег в денежном ящике не обнуляется (обнуляется только после проведения общего гашения).
- ² - в зависимости от настроек, при печати необнуляемой суммы выводится либо значение необнуляемой суммы по всей фискальной памяти, либо значение необнуляемой суммы с момента последней перерегистрации.

Блок атрибутов чека

Любой чек продаж должен содержать блок обязательных атрибутов чека (без него чек не является документом). Блок обязательных атрибутов чека печатается при его закрытии любым из типов оплаты.

Чек продаж



Внимание! До фискализации ПД признак фискального режима и ИНН не печатаются.

Внимание! На чеках аннулирования, возврата, выплаты и внесения признак фискального режима не печатается.

Номер чека.

Нумерация чеков – сплошная (для чеков продаж, аннулирований, возвратов, выплат и внесений). После чека с номером 9999 идет чек с номером 0000.

При закрытии смены счетчик номера чека не обнуляется (обнуляется при проведении общего гашения и технологическом обнулении).

Дата закрытия чека.

Дата определяется по показаниям внутренних энергонезависимых часов ПД. Формат представления даты: ДД-ММ-ГГ.

Номер документа.

Номер документа печатается при каждом удачном завершении печати «нижней части документа» любого чека или отчета (в том числе и командой «Печать нижней части документа»). Счетчик обнуляется только при Общем гашении, Технологическом обнулении и при сбросе часов.

Время закрытия чека.

Время определяется по показаниям внутренних энергонезависимых часов ПД. Формат представления времени: ЧЧ-ММ.

Номер кассира, закрывшего чек.

При входе в режим регистрации вводится пароль. По этому паролю ПД определяет номер кассира и печатает его на чеке. Администратор и системный администратор обозначаются как «К29» и «К30» соответственно.

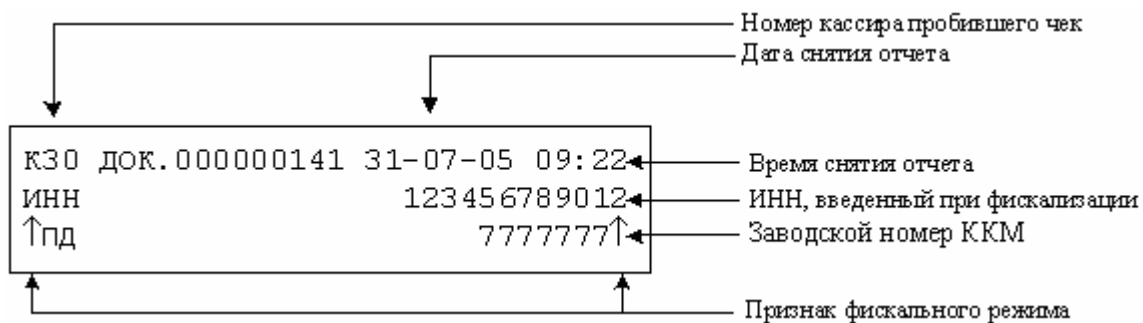
См. также: «О паролях» (на стр. 62).

Признак ФП

Каждый фискальный документ защищается фискальным признаком в виде символов «↑» слева от слова «ПД» и справа от заводского номера.

Блок атрибутов отчетов

Любой документ отчета содержит блок атрибутов отчета. Блок атрибутов отчета печатается в конце каждого отчета.



* — признак фискального режима печатается только на суточном отчете с гашением.

Внимание! До фискализации ПД признак фискального режима и ИНН не печатаются.

Номер администратора, снявшего отчет.

При входе в режим отчетов вводится пароль. По этому паролю ПД определяет номер администратора и печатает его на чеке. Администратор и системный администратор обозначаются как «К29» и «К30» соответственно.

См. также: «О паролях» (на странице 62).

Дата снятия отчета.

Дата определяется по показаниям внутренних энергонезависимых часов ПД. Формат представления даты: ДД-ММ-ГГ.

Время снятия отчета.

Время определяется по показаниям внутренних энергонезависимых часов ПД. Формат представления времени: ЧЧ-ММ.

Информация о налогах в чеках

ПД позволяет печатать в чеке информацию о том, что в указанную сумму включен налог.

Пример: цена без НДС = 84,75 р., цена с НДС = 100 р. (НДС =18%). Для продажи данного товара надо указывать цену 100 р. (не 84,75 р.), а ПД напечатает на чеке:

```
-----
ВКЛЮЧАЯ НАЛОГ 18.00%      ≙15.25
-----
```

Размеры налоговых ставок настраиваются на закладке «*Налоги*». Поле «*Применение*» указывает режим начисления налогов:

- Налоги запрещены (режим по умолчанию).
- На весь чек.
- На каждую регистрацию.

Налоги запрещены.

ПД не использует таблицу ставок на закладке «*Налоги*» и на чеках про налоги ничего не печатает:

```
-----
1          2.345 X 5.50 ≙12.90
ИТОГ                ≙12.90
ДОК. 00000005
#0005          К30 15-02-04 10:53
ИНН           123456789012
↑ПД                    0001002↑
-----
```

На весь чек.

ПД всегда использует первый налог (закладка «*Налоги*», ряд 1) и в конце чека регистрации (при его закрытии) печатает ставку и сумму налога:

```
-----
1          2.345 X 5.50 ≙12.90
ИТОГ                ≙12.90
ВКЛЮЧАЯ НАЛОГ 18.00%      ≙1.97
ДОК. 00000005
#0005          К30 15-02-04 10:53
ИНН           123456789012
↑ПД                    0001002↑
-----
```

На каждую регистрацию.

При каждой продаже ПД использует налог (закладка «*Налоги*», ряд *i*), соответствующий номеру секции, в которую производится регистрация. После каждой продажи ПД печатает ставку и сумму налога:

```
-----
1          2.345 X 5.50 ≙12.90
ВКЛЮЧАЯ НАЛОГ 18.00%      ≙1.97
ИТОГ                ≙12.90
ДОК. 00000005
#0005          К30 15-02-04 10:53
ИНН           123456789012
↑ПД                    0001002↑
-----
```

Приложение 2

В этом приложении приведены самые общие объяснения терминов и понятий. Иногда такое описание немного упрощает их понимание.

О паролях

Всего в ПД имеется 32 пароля (разрядность каждого пароля – до 8 цифр):

- пароль доступа к ПД (значение по умолчанию: 0);
- 28 паролей кассиров (значения по умолчанию: для кассира 1 пароль «1», для кассира 2 – «2», ..., для кассира 28 – «28»);
- пароль администратора (значение по умолчанию: 29);
- пароль системного администратора (значение по умолчанию: 30);
- пароль доступа к ФП (значение по умолчанию: 0).

Пароль доступа к ПД используется программой, управляющей ПД.

Использование пароля доступа к ФП описано в приложении к «Руководству по эксплуатации» АТ026.00.00 РЭ, входящем в комплект поставки ПД.

Остальные пароли (28 паролей кассиров и 2 пароля администраторов) ограничивают доступ к выполнению некоторых функций ПД. Ниже приведена таблица, указывающая, какие пароли разрешают выполнять соответствующие им функции:

Пароль	Функции				
	1	2	3	4	5
Кассир 1 .. Кассир 28	+				
Администратор	+	+	+		
Системный администратор	+	+	+	+	
Доступ к ФП					+

Функции: 1 – регистрация продаж/возвратов/аннулирований, внесения / выплаты, 2 – снятие отчетов без гашения, 3 – снятие отчетов с гашением, 4 – программирование ПД, 5 – функции работы с ФП.

ПД использует пароль для идентификации пользователей. В режимах регистрации, отчетов без гашения и отчетов с гашением на документах печатается код пользователя, чей пароль был введен при входе в режим.

Пример: два приведенных ниже чека сформированы разными кассирами (с номерами 5 и 28 – см. 4-я строка самое правое поле (подчеркнуто)):

1	2.345 x 5.50 =12.90
ИТОГ	≡12.90
ДОК. 00000005	
#0005	<u>K05</u> 15-02-04 10:53
ИНН	123456789012
↑ПД	0001002↑

1	2.345 x 5.50 =12.90
ИТОГ	≡12.90
ДОК. 00000005	
#0005	<u>K28</u> 15-02-04 15:53
ИНН	123456789012
↑ПД	0001002↑

Но существует некоторый нюанс: если пароли можно изменять, тогда что получится, если запрограммировать более одного пароля одинаковыми значениями? Для разных режимов ПД ведет себя по-разному. Пусть **М** – режим, **Р** – введенный пароль. При входе в режимы ПД производит проверки по следующим правилам:

***M* = 1 (Регистрация):**

если ***P*** = пароль «Кассир 1», то
вход в режим

иначе если ***P*** = пароль «Кассир 2», то
вход в режим

...

иначе если ***P*** = пароль «Кассир 28», то
вход в режим

иначе если ***P*** = пароль «Администратор», то
вход в режим

иначе если ***P*** = пароль «Системный администратор», то
вход в режим

иначе отказ во входе в режим.

***M* = 2 или 3 (Отчеты без/с гашением):**

если ***P*** = пароль «Системный администратор», то
вход в режим

иначе если ***P*** = пароль «Администратор», то
вход в режим

иначе отказ во входе в режим.

***M* = 4 (Программирование):**

если ***P*** = пароль «Системный администратор», то
вход в режим

иначе отказ во входе в режим.

***M* = 5 (Доступа к ФП):**

если ***P*** = пароль «Доступ к ФП», то
вход в режим

иначе заблокировать ПД.

Таким образом, в ПД исключается возможность «заслонить кассиром системного администратора» для режима программирования (в котором программируются пароли) и исключает вероятность принятия кассира за администратора в режиме регистрации (так как обычно кассиры регистрируют продажи, а не администраторы).

О секциях

ПД поддерживает работу с 16 секциями (номера секций от 1 до 16). Но в ПД существует дополнительная секция с номером 0. Все продажи в секцию 0 регистрируются в секцию 1. Единственное отличие секции 0 от секции 1 в том, что при регистрации продажи в 0-ю секцию на чеке не печатается номер секции и название секции.

Переход на зимнее / летнее время

ПД FPrint-5200 позволяет настроить автоматический перевод времени при переходе на зимнее / летнее время.

Переход времени осуществляется только при закрытой смене сразу после включения питания ПД или сразу после снятия суточного отчета с гашением.

Примечание: На зимнее время ПД может переходить не ранее 01:00. То есть, при включении ПД (или закрытии смены) в диапазоне времени от 00:00 до 00:59 переход не произойдет, а в период от 01:00 до 23:59 часы будут переведены на 1 час назад.

Для перевода времени необходимо настроить соответствующий режим и дату перехода времени (см. закладку *Оплата / Скидки / Время* группа настроек *Летнее / зимнее время*).

Даты перехода на зимнее и на летнее время настраиваются отдельно. Переход на летнее время означает перевод времени на 1 час вперед. Переход на зимнее время означает перевод времени на 1 час назад. Официальный переход времени на летнее время происходит каждое последнее воскресенье марта, а на зимнее время – последнее воскресенье октября.

Переход осуществляется «не ранее» указанной даты. То есть, при включении ПД (при закрытой смене) или после снятия суточного отчета с гашением, если включены *Режим перехода* и флаг слева от *Даты перехода на летнее время*, то ПД сравнивает текущую дату с датой перехода. Если текущая дата больше или равна, то ПД переводит часы и выключает флаг слева от даты чтобы при следующем включении питания или снятии суточного отчета с гашением не переводить часы еще раз.

Аналогично с переходом на зимнее время.

Если обе даты превышены (например, ПД долго не включали), то ПД их выключит, часы не переведет и никаких документов о переводе часов печатать не станет.

Приложение 3

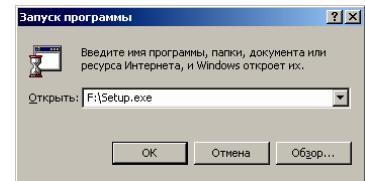
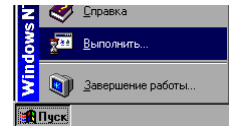
Установка драйвера под ОС Windows.

Поместите компакт-диск, входящий в комплект поставки, в CD-привод ПК.

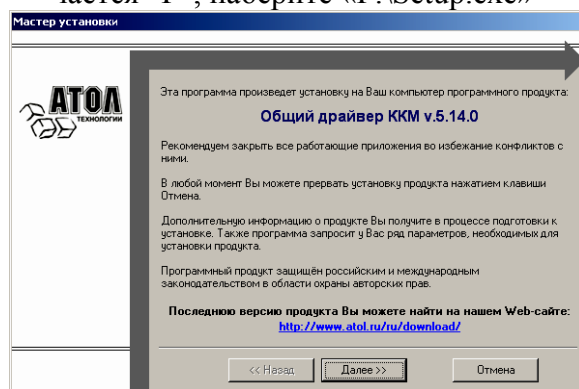
Выберите пункт «Выполнить...» из меню «Пуск» («Start» / «Run...»)

Укажите букву, обозначающую CD привод на вашем ПК, наберите «:\SETUP.EXE» и нажмите клавишу «Enter».

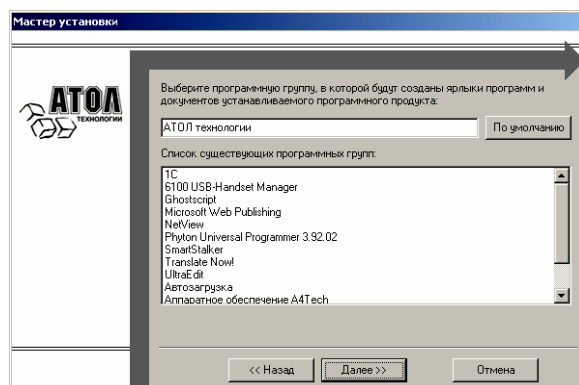
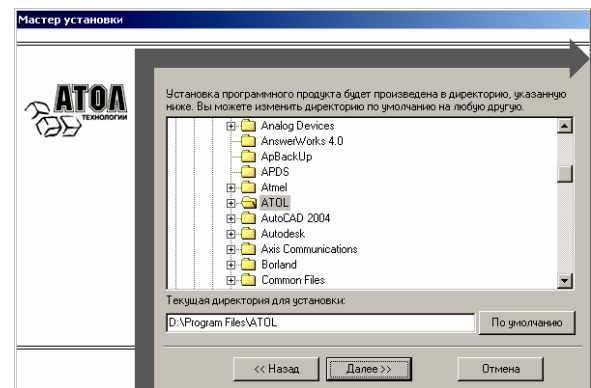
Пример: если ваш CD привод обозначается «F», наберите «F:\Setup.exe»



На экране появится окно программы инсталляции.

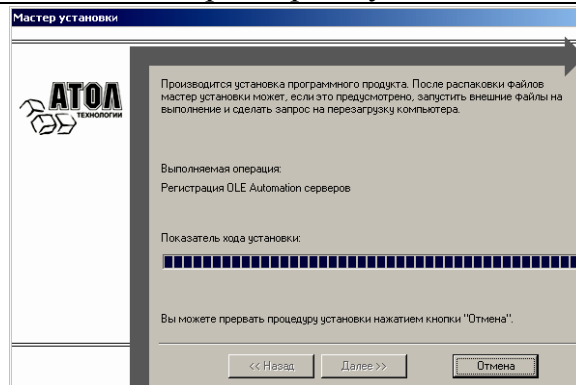
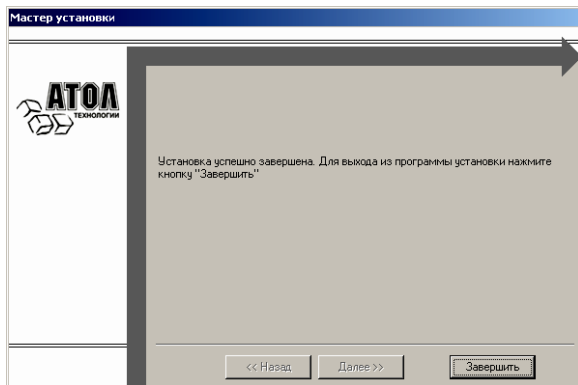


Укажите директорию, в которой хотите расположить драйвер, тестовую утилиту, документацию, примеры и прочие файлы, входящие в комплект поставки. Нажмите на кнопку «По умолчанию» для выбора директории, предлагаемой по умолчанию программой инсталляции.



Укажите программную группу главного меню, в которую следует поместить ссылку на тестовую утилиту. Тестовая утилита будет помещена в подгруппу «Тесты» указанной группы, документация – в подгруппу «Документация». Тестовая утилита налогового инспектора будет размещена отдельно.

Дождитесь завершения копирования и регистрации всех необходимых модулей.



После того, как все файлы скопированы на жесткий диск ПК и произведены необходимые регистрации, появится окно, информирующее об успешном завершении инсталляции. Нажмите кнопку «Завершить» для выхода из программы.

В комплект драйвера входит «Утилита налогового инспектора» (см. приложение к «Руководству по эксплуатации» АТ027.00.00 РЭ), «Тестовая утилита» для проверки всех функций и настройки параметров ПД и документация по работе с драйвером.

Установка драйвера под MS DOS.

Для работы в MS DOS, необходимо установить DOS-версию Общего драйвера ККМ. Для этого необходимо переписать файл с CD-диска комплекта поставки X:\DOS\Install.exe (где X имя CD-диска в системе) в директорию, где будет располагаться файлы драйвера DOS, например в C:\FPRNM\, и запустить его. После этого все необходимые компоненты будут установлены в текущую директорию. Более подробное описание драйвера под DOS см. C:\FPRNM\DOC\FPDOS_PM.PDF.

Подключения ПД через USB-порт.

ПД FPrint-5200 может подключаться к ПК не только через COM -порт, но и через USB-порт. Для подключения ПД через USB-порт, необходимо отключить питание ПД. Переключатель SW1-3 установить в положение “ON”(рисунок 4, страница 13) и включить питание ПД. При первом подключении ПД необходимо установить программный эмулятор COM-порта. Настройка и установка драйвера эмулятора происходит стандартными средствами ОС «Установки и удаления оборудования».

Для ОС Windows 2k/XP путь к файлам драйвера: «C:\Program Files\ATOL\Drivers\Data\Fprnm\USB_2k_XP».

Для ОС Windows 9x/Me путь к файлам драйвера: «C:\Program Files\ATOL\Drivers\Data\Fprnm\USB_9x_ME».

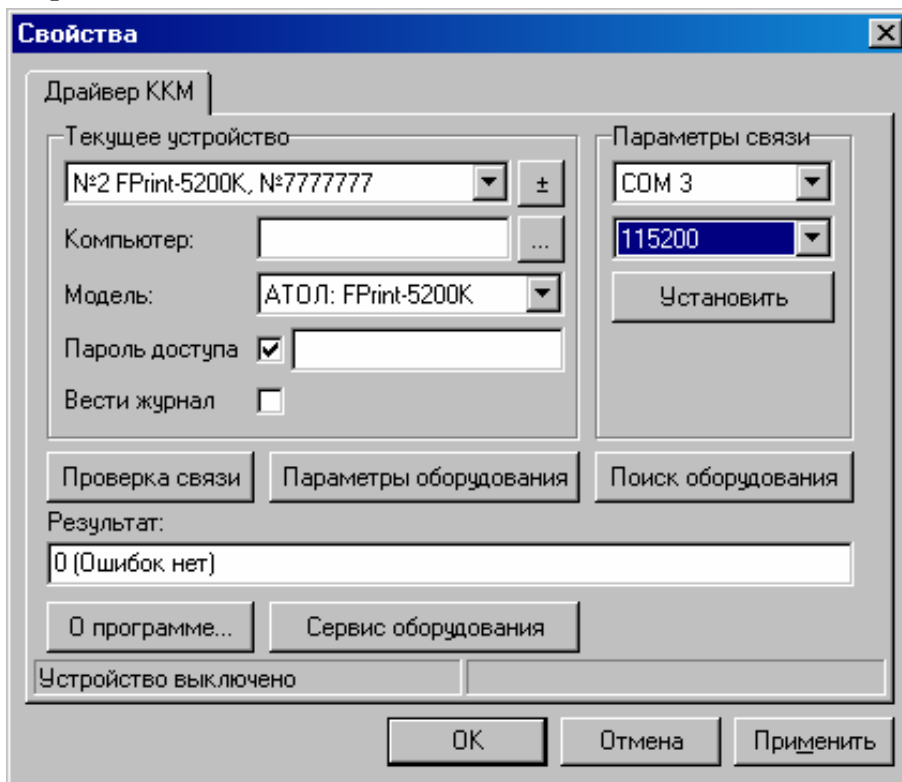
Примечание 1: Если Драйвер ККМ установлен в другую директорию, то путь к драйверу программного эмулятора нужно указывать: «Директория установки\ATOL\Drivers\Data\Fprnm\..».

Примечание 2: Если возникнет необходимость подключить ПД по COM-порту, то переключатель SW1-3 установить в положение “OFF” (рисунок 4, страница 13).

Примечание 3: При подключении ПД через USB-порт в ПД освобождается первый канал стандарта RS-232, к которому возможно подключить дополнительное оборудование, со скоростью обмена 1200-115200 бот, смотрите Закладку «Основные» на странице 20.

Настройка драйвера ККМ

1. Запустите тестовую утилиту:
Пуск / Программы / АТОЛ технологии/Драйверы торгового оборудования/Тесты/Драйвер ККМ общий.
2. Нажмите кнопку «Настройка свойств» – откроется страница свойств драйвера ККМ:



3. Если необходимо, то в поле «**Компьютер:**» укажите сетевое имя ПК, к СОМ-порту которого подключена ПД. Если поле пустое, то считается, что ПД подключена к данному ПК. Эта настройка используется только при сетевом использовании ПД и требует конфигурирования ОС (см. документ «Драйверы торгового оборудования. Руководство и подключение», Приложение 3. Этот документ входит в комплект поставки).
4. В группе СОМ-порт укажите номер последовательного порта ПК, к которому подключена ПД и скорость, на которой она работает.

Примечание 1: Если ПД подключается к ПК через интерфейс USB, то при включении питания ПД в системе появится дополнительный виртуальный **СОМ-порт**.

Примечание 2: При производстве ПД скорость будет устанавливаться равной 115200 бод.

Примечание 3: Для принудительной установки в ПД скорости обмена равной 4800 бод следует:

– запустить «Информация о ПД» (удерживать кнопку **прототки ЧЛ** при включении ПД, см. приложение странице 71),

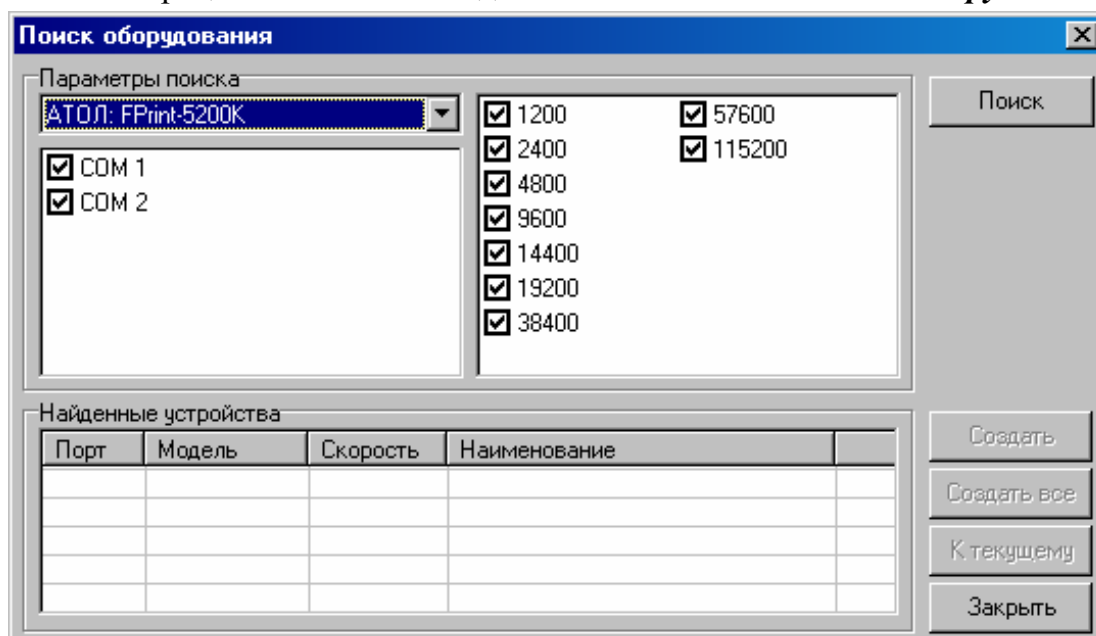
В результате, до выключения питания в ПД установлена скорость 4800 бод. После выключения она восстановится согласно настройкам ПД. Если до выключения питания скорость обмена с ПК в ПД перенастроить, то после выключения новая настройка сохранится.

5. В поле модель выберите пункт «АТОЛ: FPrint-5200».

6. Включите флаг **Использовать пароль** и в поле справа от него введите пароль доступа к ПД (по умолчанию в ПД он равен 0).
7. Для проверки правильности настроек нажмите кнопку «Проверка связи». Если ПД включена, подключена к указанному СОМ-порту ПК, в ней настроены скорость и пароль доступа, как указано в параметрах драйвера, то в поле **Результат** будет выведена марка ПД («FPrint-5200», 7-разрядный заводской номер ПД, версия программы ПД и признак фискализации). Если по какой-то причине связь с ПД установить не удалось, то в поле **Результат** будет выведено описание причины неудачи.

Поиск оборудования

Самая частая причина отсутствия связи с ПД – неправильное указание параметров **СОМ-порт** на странице свойств драйвера (номер порта и скорость обмена). Драйвер позволяет автоматически перебрать все возможные скорости на всех доступных портах ПК и таким образом попытаться найти правильные значения. Эта операция выполняется в дополнительном окне **Поиск оборудования**:



Алгоритм поиска ПД:

1. В странице свойств драйвера (см. предыдущий раздел) нажмите кнопку «Поиск оборудования» – откроется окно **Поиск оборудования**.
2. Отметьте порты, на которых имеет смысл производить поиск (поиск на одном порту занимает некоторое время, так что, если Вы уверены, что на некоторых портах искать – это бессмысленная трата времени, то не включайте эти порты в список поиска). Например, если известно, что СОМ-порты 2 и 4 имеют разъем 25-pin и переходники «9 в 25» не используются, то ПД на них искать нет смысла – штатный кабель ПД имеет разъем 9-pin и не может быть подключен к данным портам.
3. В параметрах поиска выберите модель ПД FPrint-5200.
4. Отметьте скорости обмена с ПД, на которых имеет смысл пытаться связаться с ПД (поиск на каждой скорости занимает некоторое время, поэтому, если Вы уверены, что некоторые скорости не могут быть настроены в ПД, то не включайте их в список поиска). Например, если обычно администратор настраивает скорость 115200, то имеет смысл искать на двух скоростях: 4800 (скорость обмена по умолчанию) и 115200 (наиболее ожидаемая скорость).
5. Нажмите кнопку «Поиск» – драйвер начнет процесс поиска (указывается порт, на котором в данный момент осуществляется перебор и процент перебранных скоростей).
6. Процесс поиска можно остановить в любой момент, нажав кнопку «Прервать».
7. Если на каком-то порту на какой-то скорости была обнаружена ПД, то ее модель и заводской номер появятся напротив порта, на котором она обнаружена (там же указывается скорость, на которой удалось установить связь с ПД).
8. Для сохранения найденных параметров в драйвере нажмите кнопку «К текущему» (при этом будет изменено Наименование, Порт и Скорость текущего логического устройства драйвера). При нажатии кнопки «Для всех» в драйвере будут удалены все логические устройства, а на замену будет создано по одному для каждой найденной ПД (с соответствующими значениями параметров Наименование, Порт и Скорость).
9. Для выхода из режима поиска нажмите кнопку «Заккрыть».

Приложение 4

Тестовые режимы

Информация о ПД

Для получения информации о ПД необходимо при включении удерживать кнопку проточки ЧЛ. На чековой ленте распечатается:

```

ТОРГОВЫЙ ОБЪЕКТ №1
ДОБРО ПОЖАЛОВАТЬ!
-----
FPrint-5200
ИНФОРМАЦИЯ О ПД
FPrint-5200
ПД 3.0
ФП 3.0
КОД ЗАЩИТЫ (1234567890123456)   НОРМ
ТАЙМЕР                           НОРМ
БАТАРЕЯ (2.2 - 3.3)              3.2V
ПАМЯТЬ ПД                         НОРМ
ФИСКАЛЬНЫЙ                       НЕТ
ЭКЛЗ                              НЕТ
SW1: 1 2 3 4 5 6 7 8
      0 0 0 0 0 0 0 0
НАРАБОТКА
НОЖ                               120
ДВИГАТЕЛЬ                         1653426
ГОЛОВКА                           1218988
ТЕМПЕРАТУРА ГОЛОВКИ              20С
ID СЕРИИ
1                                 XXXX XXXXXXXXXXXX
2                                 XXXX XXXXXXXXXXXX
3                                 XXXX XXXXXXXXXXXX
4                                 XXXX XXXXXXXXXXXX
ПРИНТЕР 3.0
СВЯЗЬ С ПК
КАНИЛ ОБМЕНА                      RS232
СКОРОСТЬ БЫЛА                     115200
СКОРОСТЬ ВРЕМЕННО                 4800
ДОК. 00000388                    18-05-05 12:56
ПД                                 7777777
-----
СПАСИБО
ЗА ПОКУПКУ!
-----

```

Для идентификации ПД выводится информация о внутреннем ПО, введенный код защиты и его корректность. Если ПД фискализирована, то в чеке будут выведены параметры фискализации / перерегистрации и количество закрытых смен и текущая скорость с ПК.

Демонстрационная печать

Для просмотра различных шрифтов и яркости печати ПД позволяет произвести демонстрационную печать без использования ПК. Для этого при включении ПД удерживать кнопку промотки ЧЛ, на чековой ленте распечатается информация о ПД, при дальнейшем удерживании кнопки после печати информации о ПД, начнется печататься демонстрационная печать.

Демонстрационная печать производится блоками. Строки текста для демонстрационной печати заполняются символами с кодами во внутренней кодировке с 0 до 161. Каждый блок состоит из 9 строк, в 10 строке блока показана скорость при текущих настройках. При печати блока устанавливаются настройки: Шрифт, Яркость шрифта. По завершении демонстрационной печати все настройки шрифта восстановятся в исходное состояние.

Пример демонстрационной печати:

**ТОРГОВЫЙ ОБЪЕКТ №1
ДОБРО ПОЖАЛОВАТЬ!**

FPrint-5200

ДЕМОНСТРАЦИОННАЯ ПЕЧАТЬ

ШРИФТ 1, ЯРКОСТЬ 4

АБВГДЕЖЗИЙКЛМНОПРСТУФХЦЧШЩЪЫЬЭЮЯ!"#
№%&'()*+,-/0123456789:;<=>?@ABCDEFGHI
HIJKLMNOPQRSTUVWXYZ[\]^_`abcdefghijklmnop
lmnopqrstuvwxyz{|}~абвгдежзийклмно
рстуфхцщъыьэюя\$€-АБВГДЕЖЗИЙКЛМНОП
РСТУФХЦЧШЩЪЫЬЭЮЯ!"#№%&'()*+s,-/01234
56789:<=>?@ABCDEFGHIJKLMNOPQRSTUVWXYZ
YZ[\]^_`abcdefghijklmnopqrstuvwxyz{
|}~абвгдежзийклмнопрстуфхцщъыьэюя
СКОР. 62.5 СТР/СЕК

ШРИФТ 1, ЯРКОСТЬ 7

АБВГДЕЖЗИЙКЛМНОПРСТУФХЦЧШЩЪЫЬЭЮЯ!"#
№%&'()*+,-/0123456789:;<=>?@ABCDEFGHI
HIJKLMNOPQRSTUVWXYZ[\]^_`abcdefghijklmnop
lmnopqrstuvwxyz{|}~абвгдежзийклмно
рстуфхцщъыьэюя\$€-АБВГДЕЖЗИЙКЛМНОП
РСТУФХЦЧШЩЪЫЬЭЮЯ!"#№%&'()*+s,-/01234
56789:<=>?@ABCDEFGHIJKLMNOPQRSTUVWXYZ
YZ[\]^_`abcdefghijklmnopqrstuvwxyz{
|}~абвгдежзийклмнопрстуфхцщъыьэюя
СКОР. 62.5 СТР/СЕК

ШРИФТ 1, ЯРКОСТЬ 10

АБВГДЕЖЗИЙКЛМНОПРСТУФХЦЧШЩЪЫЬЭЮЯ!"#
№%&'()*+,-/0123456789:;<=>?@ABCDEFGHI
HIJKLMNOPQRSTUVWXYZ[\]^_`abcdefghijklmnop
lmnopqrstuvwxyz{|}~абвгдежзийклмно
рстуфхцщъыьэюя\$€-АБВГДЕЖЗИЙКЛМНОП
РСТУФХЦЧШЩЪЫЬЭЮЯ!"#№%&'()*+s,-/01234
56789:<=>?@ABCDEFGHIJKLMNOPQRSTUVWXYZ
YZ[\]^_`abcdefghijklmnopqrstuvwxyz{
|}~абвгдежзийклмнопрстуфхцщъыьэюя
СКОР. 50.0 СТР/СЕК

ШРИФТ 4, ЯРКОСТЬ 12

АБВГДЕЖЗИЙКЛМНОПРСТУФХЦЧШЩЪЫЬЭЮЯ!"#
№%&'()*+,-./0123456789:;<=>?@ABCDEFGHI
HIJKLMNOPQRSTUVWXYZ[\]^_`abcdefghijklmnop
klmnopqrstuvwxyz{|}~абвгдежзийклмно
прстуфхцщъыьэюя\$€-
АБВГДЕЖЗИЙКЛМНОП
РСТУФХЦЧШЩЪЫЬЭЮЯ!"#№%&'()*+,-./0123
456789:;<=>?@ABCDEFGHIJKLMNOPQRSTU
WXYZ[\]^_`abcdefghijklmnopqrstuvwxy
z{|}~абвгдежзийклмнопрстуфхцщъыьэ
СКОР. 56.8 СТР/СЕК



2012345678903



2023456789013

ДОК. 00000005 15-02-04 10:53
ИНН 123456789012
ПД 0001002

**СПАСИБО
ЗА ПОКУПКУ!**

Технологический прогон.

Технологический прогон служит для проверки и диагностики основных узлов ПД, при пуско-наладочных работах, обслуживании и после ремонта ПД.

Для запуска технологического прогона «ПРОГОН1» необходимо отключить питание ПД. Переключатель SW1-1 установить в положение “ON” (рисунок 5, страница 13) и включить питание ПД.

Блок переключателей, в состав которых входит SW1-1, расположен в нижней части корпуса ПД (рисунок 5, страница 13).

Для выхода из данного режима необходимо выключить питание ПД и вернуть SW1-1 в положение “OFF”.

```

==== ТЕХНОЛОГИЧЕСКИЙ ТЕСТ ====
ТЕСТ НОЖА
_____
_____
_____
_____
_____
_____
_____
_____
_____
_____

ТЕСТ ДАТЧИКОВ КРЫШКИ И БУМАГИ

==== ТЕХНОЛОГИЧЕСКИЙ ТЕСТ ====
ПД                                0001002
                                   30-12-04 11:28
КОД ЗАЩИТЫ ПД                     1234567890123456
FPrint-5200
ПД 3.0
ФП 3.0
ДАТЧИКА
НОЖ                                НОРМ
КРЫШКА                             НОРМ
БУМАГА                              НОРМ
ВЕСОВОЙ                             НОРМ

RS232-1
РАЗМЫКАНИЕ                         НОРМ
ЗМЫКАНИЕ                            НОРМ

RS232-2
РАЗМЫКАНИЕ                         НОРМ
ЗМЫКАНИЕ                            НОРМ

ТАЙМЕР                             НОРМ
ХОД ЧАСОВ                           НОРМ
БАТАРЕЯ (2.2..3.3)                 3.1
НОРМ
ПО ПД                               НОРМ
ПО ФП                               НОРМ
ПО ПРИНТЕРА                         НОРМ
ПАМЯТ ПД                            НОРМ
ПАМЯТЬ ФП                           НОРМ
ФИСКАЛЬНЫЙ!
ПЕРЕРЕГИСТРАЦИЙ                   1
СМЕН                                0
ПОВРЕЖДЕНО                          0
НОРМ
ЭКЛЗ (ЗАГЛУШКА)                   НОРМ
НАГРЕВ (6..14)                     НОРМ
XXX
НОРМ
СБРОС (50..300)                    XXX
НОРМ
    
```

Нециклическая часть ПРОГОН 1

Тест отрезчика (при отключенном SW1-2 в ПРОГОН1 будет пропущен, стр. 13)

Открыть крышку ПД, вынуть рулон бумаги, поместить рулон обратно и закрыть крышку ПД

Заводской номер ПД

Дата и время начала прогона

Код защиты

Название ПД

ПО ПД

ПО ФП

Работоспособность датчиков ПД, должен быть НОРМ, если тест датчиков крышки и бумаги не был пропущен

Проверка портов стандарта RS-232, данная проверка проводится с технологическими заглушками, в случае, если заглушки не установлены, то пропускать тест нажатием кнопки «ЧЛ». В этом случае ЗАМЫКАНИЕ будет НЕНОРМ

Таймер ПД

Часы

Проверка напряжения батареи резервного питания

Проверка контрольной суммы ПО ПД, ФП и принтера

Если ПД нефискализирована и микросхема памяти содержит не пустые ячейки, то будут выводиться адреса и содержимое этих ячеек. Если ПД фискализирована, то будут выводиться номера испорченных сменных записей. (Продолжительность теста ~1 минута)

Тест порта ЭКЛЗ

```

ЯРКОСТЬ ЧЛ                                     X
-----
КНОПКА
  РАЗМЫКАНИЕ                                   НОРМ
  ЗАМЫКАНИЕ                                   НОРМ
ИНДИКАТОРЫ

                ПРОЙДЕН
ДИНАМИК

                ПРОЙДЕН
ДЕНЕЖНЫЙ ЯЩИК
ЗАКРЫТ

                НОРМ
ТЕСТ ЗАМКА

                ПРОЙДЕН
ОТКРЫТ

                НОРМ
SW: 1 2 3 4 5 6 7 8
    1 0 0 0 0 0 0 0
ID СЕРИИ
1      XXXX XXXXXXXXXXXX
2      XXXX XXXXXXXXXXXX
3      XXXX XXXXXXXXXXXX
4      XXXX XXXXXXXXXXXX
ПРИНТЕР 3.0
ЧИСЛО ЦИКЛОВ:                                   12
ЗАДЕРЖКА:                                       2100 сек.
  ДОК. 000000390 30-12-04 11:40
ИНН    456456456466
ПД     0001002

СПАСИБО
ЗА ПОКУПКУ!
-----

```

Тест целостности термо-головки принтера.

Тест работоспособности кнопки

Индикаторы ПД должны мигать

ПД подает непрерывные гудки

Тест денежного ящика, проводится с подключенным денежным ящиком. В случае, если денежный ящик не оборудован датчиком состояния, то ЗАКРЫТ будет НЕНОРМ

Положение DIP переключателей SW1, страница 13

Число циклов циклической части

Задержка
Номер документа, дата, время.

ИНН
Номер ПД
При нажатии кнопки «ЧЛ» ПРОГОН 1 завершиться.

«ПРОГОН1» необходим для проверки работоспособности основных узлов ПД, подробнее описан в «Инструкции по сервисному обслуживанию и ремонту».

Приложение 5

Требования безопасности

Перед допуском к эксплуатации машины операторы и специалисты по обслуживанию и ремонту ПД должны пройти обучение и инструктаж по технике безопасности.

Лица, не прошедшие инструктаж по технике безопасности, к работе на ПД не допускаются.

Рабочее место оператора должно быть оборудовано трехполюсной розеткой. Подводку питающего напряжения сети 220 В к розетке осуществлять в соответствии с требованиями «Правил устройства электроустановок» (ПУЭ) и учетом квалификации помещений по степени опасности. Заземляющий контакт розетки должен быть присоединен к заземляющему устройству проводом с сечением не менее 1,5 мм².

Запрещается оставлять включенную машину без присмотра.

Запрещается работа при снятом кожухе.

При работе с ПД необходимо принимать меры, исключая удары и падение машины.

При окончании работы, в перерывах или в случае остановки по другим причинам ПД должна быть выключена и отсоединена от электрической сети.

ВНИМАНИЕ! не разрешается подключать ПД к сети электропитания до ввода в эксплуатацию!

Приложение 6

Схема кабеля ПД-ПК, интерфейс RS-232.

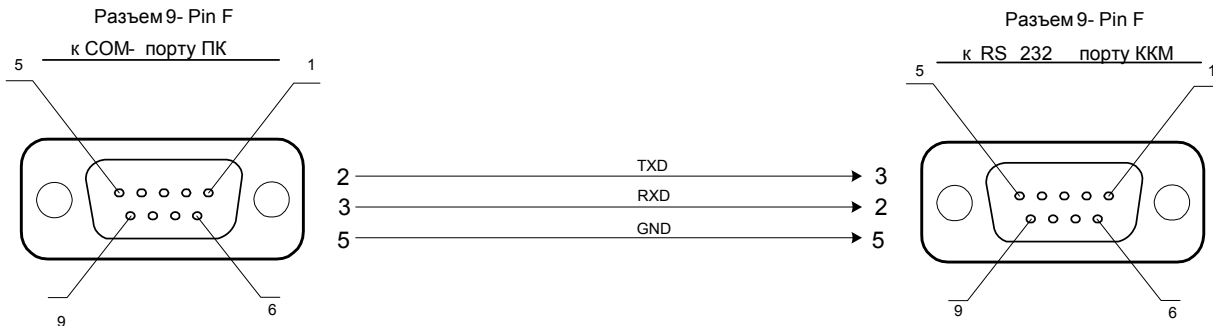
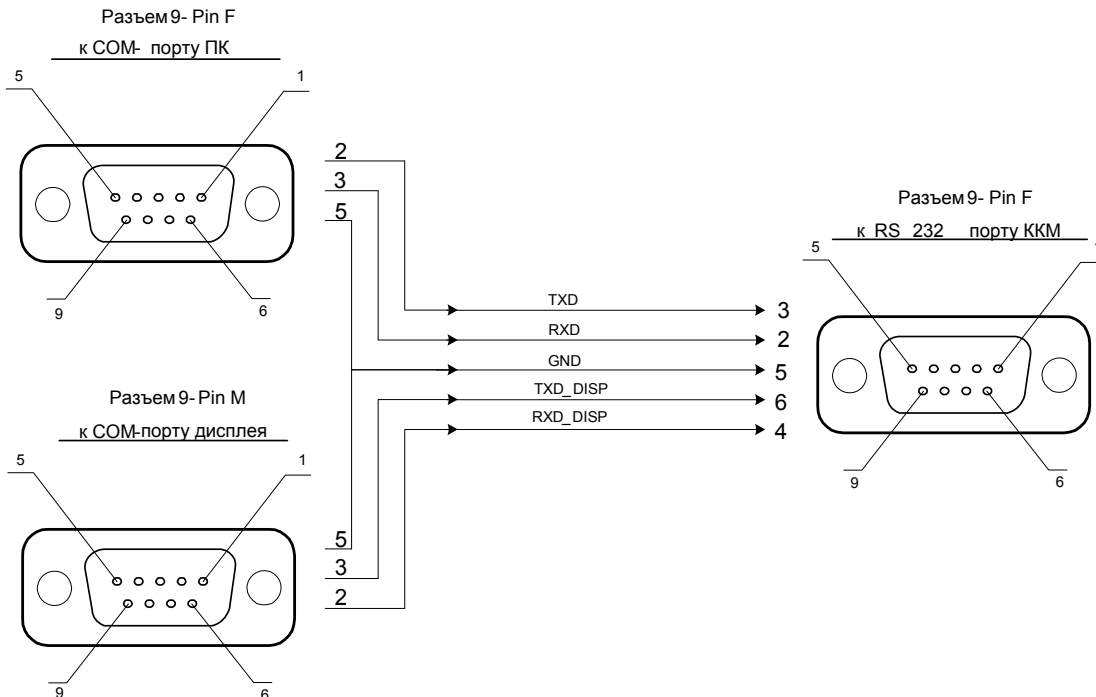
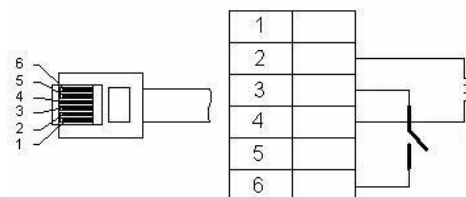


Схема кабеля (разветвитель) ИП-ПД-ПК, интерфейс RS-232.



Примечание: (разветвитель) ИП-ПД-ПК не входит в комплект поставки.

Схема кабеля ПД – денежный ящик



Электрическая схема управления денежным ящиком

Внимание! DIP-переключатели SW2 отконфигурированы под приведенную схему управления денежным ящиком.

Внимание! ПД предназначена для работы с ящиками, открываемыми напряжением 24В.

Для заметок



Для заметок

Для заметок



Для заметок



Наш адрес

- 127015 г.Москва, ул. Большая Новодмитровская, дом 14, строение 2

Web-сайт: www.atol.ru

E-mail: info@atol.ru

Служба технической поддержки

- Подробно ответит на вопросы, связанные с торговым оборудованием и ПО
- Проведет шаг за шагом новичка, даст грамотный совет специалисту
- Предложит пути обнаружения и устранения неисправности.

Телефоны/ Факс: (495) 234-4064 (многоканальный)
(495) 232-9687 (факс-автомат)

E-mail: support@atol.ru

Web-сайт: www.atol.ru

Сеть региональных партнеров

- Фискальные регистраторы марки FPrint приобретайте у партнеров компании «Торговый Дом «АТОЛ» по всей России
- Информацию о партнерах в Вашем регионе можно получить в компании «Торговый Дом «АТОЛ»

Телефоны/ Факс: (495) 234-4064 (многоканальный)
(495) 232-9687 (факс-автомат)

E-mail: partners@atol.ru

Принтеры документов FPrint для ЕНВД

Принтеры документов для ЕНВД предназначены для предоставления организациями и индивидуальными предпринимателями, являющиеся плательщиками единого налога на вмененный доход и освобожденными от обязательного использования ККТ, покупателю документа, подтверждающего прием у него денежных средств за соответствующий товар (работу, услугу). Принтеры документов для ЕНВД позволяют не только учесть законодательные требования, но и предоставляют владельцам предприятий инструмент контроля над действиями персонала, так как данные обо всех продажах будут содержаться в памяти принтера документов.



FPrint-03

Принтер документов FPrint-03 для ЕНВД

Модель для предприятий с ограниченной кассовой зоной.

- Ширина чековой ленты 57 мм
- Компактные размеры – 114x185x90мм
- Невысокая стоимость владения
- Простая заправка бумаги



FPrint-5200

Принтер документов FPrint-5200 для ЕНВД

Модель для предприятий с высоким потоком покупателей.

- Ширина чековой ленты 57 мм
- Скорость печати – 220 мм/с
- Автоматическая отрезка чека
- Японский механизм
- Простая заправка бумаги



FPrint-02

Принтер документов FPrint-02 для ЕНВД

Модель для предприятий с высокими требованиями к информативности чека.

- Информативный чек шириной 80 мм
- Высокая скорость печати – 180 мм/с
- Автоматическая отрезка чека
- Японский механизм
- Простая заправка бумаги

FPrint-надежен и прост в эксплуатации!